
Crna Gora

Uprava carina

Stručno uputstvo za elektronsku razmjenu podataka sa Upravom carina

Sadržaj

OPIS ELEKTRONSKOG PODNOŠENJA JCI.....	5
1.1 UVOD.....	5
1.2 UPOREĐENJE FIZIČKOG I ELEKTRONSKOG PODNOŠENJA CARINSKIH DEKLARACIJA.....	6
1.2.1 Fizičko podnošenje JCI dokumenata	6
1.2.2 Elektronsko podnošenje JCI dokumenata	7
1.2.3 Poređenje opisanih načina rada	8
1.3 TEHNIČKI ASPEKT ELEKTRONSKOG PODNOŠENJA.....	9
1.3.1 Provajderstvo	9
1.3.2 Asinhrona razmjena poruka	10
1.3.3 Sigurnost	10
1.4 ODGOVORNOST AKTERA E-POSLOVANJA.....	11
1.4.1 Odgovornost ponuđača usluge e-poslovanja (provajdera)	11
1.4.2 Odgovornosti deklaranta	11
POSTUPAK RAZMJENE ELEKTRONSKIH PORUKA	13
2.1 UVOD.....	13
2.2 STRUKTURA XML PORUKA.....	16
2.3 VRSTA PORUKE 400 – ELEKTRONSKA CARINSKA DEKLARACIJA (JCI) 17	
2.3.1 Osnovni blokovi poruke VS400 – JCI deklaracija	17
2.3.2 Struktura koverta: MESSAGE	17
2.3.3 Struktura poruke: VS400 elektronska carinska deklaracija	18
2.4 PRIMJER PORUKE VS400	23
2.5 XSD – UCCG_COMMON_1.XSD	24
2.6 XSD – UCCG_VS400_1.XSD	25
2.7 VRSTA PORUKE 402 ODGOVOR CARINE NA PRIMLJENU ELEKTRONSKU JCI DEKLARACIJU	39
2.7.1 Osnovni blokovi poruke VS402	39
2.7.2 Struktura kuverte: MESSAGE	39
2.7.3 Struktura poruke: VS402 Odgovor UC na primljenu elektronsku JCI	39
2.8 PRIMJER PORUKE VS402	40
2.9 XSD – UCCG_VS402_1.XSD	40
2.10 VRSTA PORUKE 500 – ELEKTRONSKA TRANZITNA DEKLARACIJA42	
2.10.1 Osnovni blokovi poruke VS500 – JCI deklaracija	42

2.10.2	Struktura koverta: MESSAGE	42
2.10.3	Struktura poruke: VS500 elektronska tranzitna deklaracija	43
2.11	PRIMJER PORUKE VS500	46
2.12	XSD – UCCG_COMMON_1.XSD	49
2.13	XSD – UCCG_VS500_1.XSD	50
2.14	VRSTA PORUKE 550 – ELEKTRONSKA NEPOTPUNA DEKLARACIJA	61
2.14.1	Osnovni blokovi poruke VS550 – nepotpuna deklaracija	61
2.14.2	Struktura koverta: MESSAGE	61
2.14.3	Struktura poruke: VS550 elektronska nepotpuna deklaracija	62
2.15	PRIMJER PORUKE VS550	63
2.16	XSD – UCCG_VS550_1.XSD	64
2.17	VRSTA PORUKE 502 ODGOVOR CARINE NA PRIMLJENU ELEKTRONSKU TRANZITNU DEKLARACIJU I ELEKTRONSKU NEPOTPUNU DEKLARACIJU	69
2.17.1	Osnovni blokovi poruke VS502	69
2.17.2	Struktura kuverta: MESSAGE	69
2.17.3	Struktura poruke: VS502 Odgovor UC na primljenu elektronsku tranzitnu deklaraciju i elektronsku nepotpunu deklaraciju	69
2.18	PRIMJER PORUKE VS502	70
2.19	XSD – UCCG_VS502_1.XSD	71
	ŠIFRIRANJE I POTPISIVANJE	72
3.1	SISTEM ZAŠTITE PGP	72
3.1.1	Zaštita podataka	72
3.1.2	Priprema para PGP ključeva	73
3.1.3	Kodiranje poruke sa programom PGP	73
3.1.4	Dekodiranje poruka	73
	PRILOG 1 – ERP01 PRIJAVA ZA TEST ERP SA UPRAVOM CARINA	75
4.1	FORMULAR ERP01	75
4.2	UPUTSTVO ZA POPUNJAVANJE FORMULARA ERP01	76
	PRILOG 2 – ERP02 ZAHTJEV ZA ERP U PRODUKCIJI.....	80
5.1	FORMULAR ERP02	80
5.2	UPUTSTVO ZA POPUNJAVANJE FORMULARA ERP02	81
	PRILOG 3 – ERP03 PRIJAVA PROVAJDERA ZA TEST ERP	82

6.1	FORMULAR ERP03 PRIJAVA PROVAJDERA ZA TEST ERP	82
------------	--	-----------

6.2	UPUTSTVO ZA POPUNJAVANJE FORMULARA ERP03	84
------------	---	-----------

PRILOG 4 – ERP04 ZAHTJEV PROVAJDERA ERP ZA RAD U PRODUKCIJI.....	88
---	-----------

7.1	FORMULAR ERP04	88
------------	-----------------------------	-----------

7.2	UPUTSTVO ZA POPUNJAVANJE FORMULARA ERP04	89
------------	---	-----------

PRILOG 5 – OPREMA ZA POVEZIVANJE PROVAJDERA SA CARINOM	90
---	-----------

8.1	POVEZIVANJE PREKO VPN INTERNET VEZE	90
------------	--	-----------

8.2	WEBSHERE MQ	90
------------	--------------------------	-----------

8.3	OPREMA DEKLARANTA.....	91
------------	-------------------------------	-----------

8.4	NOVI SOFTVERI ZA KOMUNIKACIJU	91
------------	--	-----------

PRILOG 6 – KONTAKTNE OSOBE UC I PARTNERI ZA ERP	92
--	-----------

9.1	PODRŠKA KORISNICIMA ERP SA UPRAVOM CARINA	92
------------	--	-----------

9.1.1	Kontaktne osobe	92
-------	-----------------	----

9.1.2	Podrška u radnom vremenu	92
-------	--------------------------	----

9.1.3	Dežurstvo – Podrška van radnog vremena, subotom, nedjeljom i praznicima	92
-------	---	----

9.2	PARTNERI UC ZA ERP SA UPRAVOM CARINA	92
------------	---	-----------

OPIS ELEKTRONSKOG PODNOŠENJA JCI

1.1 UVOD

Od 1.4.2003. godine stupili su na snagu novi Carinski Zakon i Uredba za sprovođenje Carinskog zakona. Carinski organi Crne Gore od 1. aprila 2003 godine upotrebljavaju novi informacijski sistem, koji je prilagođen izvođenju novih propisa, i koji istovremeno omogućava izvođenje elektronskog podnošenja carinskih deklaracija (Član 69 Carinskog zakona; Član 3 i 4. Uredbe za sprovođenje carinskog zakona).

Uvođenje elektronskog poslovanja je jedan od prioritarnih ciljeva Uprave carina Crne Gore. Elektronsko poslovanje sa carinskim organima će povećati kvalitetno izvođenje carinskih postupaka, dovesti do skraćivanja vremena izvođenja carinskih postupaka, a samim tim i vremena čekanja korisnika robe.

Testno e-podnošenje carinskih deklaracija počelo je 1.5.2006. godine. Ovaj dokument je namijenjen budućim partnerima Carine u e-podnošenju carinskih deklaracija:

- partneru Carine pri izvođenju carinskih postupaka i
- provajderu elektronskog poslovanja.

Područje elektronskog podnošenja JCI dokumenata obuhvata razmjenu elektronskih poruka između Carine i deklaratora (špeditera).

Deklaranti sa aplikacijom za podršku carinjenju u svom informacionom sistemu pripremaju podatke carinske deklaracije JCI. Podatke deklaracije preko Interneta šalju u Carinski informacijski sistem (CIS), koji elektronsku deklaraciju obrađuje i elektronskim putem potvrđuje njen prijem. Za potvrđenu elektronsku JCI, deklarant štampa deklaraciju na propisanom formularu, pri čemu se odštampa i identifikacioni broj deklaracije (RRP broj) dobijen od Carinskog informacionog sistema. Sa deklaracijom na propisanom formularu deklarant aktivira izvođenje carinskog postupka na carinskoj ispostavi.

U trenutku početka izvođenja postupka carinjenja carinski radnik raspolaže sa originalnom deklaracijom, a preko RRP identifikacionog broja i sa podacima te deklaracije u svom informacionom sistemu. Istovremeno carinik raspolaže i sa rezultatima računarske kontrole podataka te iste deklaracije. Sa izvođenjem carinskog postupka se paralelno u carinskom informacionom sistemu dopunjavaju i podaci o izvođenju postupka.

Završetkom izvođenja carinskog postupka u carinskom informacionom sistemu su pripremljeni i svi podaci o carinskom dugu za taj postupak.

Sigurnost u postupku elektronskog podnošenja carinskih deklaracija podržana je sistemom PGP (Pretty Good Privacy) koji obezbjeđuje kriptovanje i elektronsko potpisivanje elektronskih carinskih deklaracija. Time je osigurana zaštita i vjerodostojnost elektronskih dokumenata.

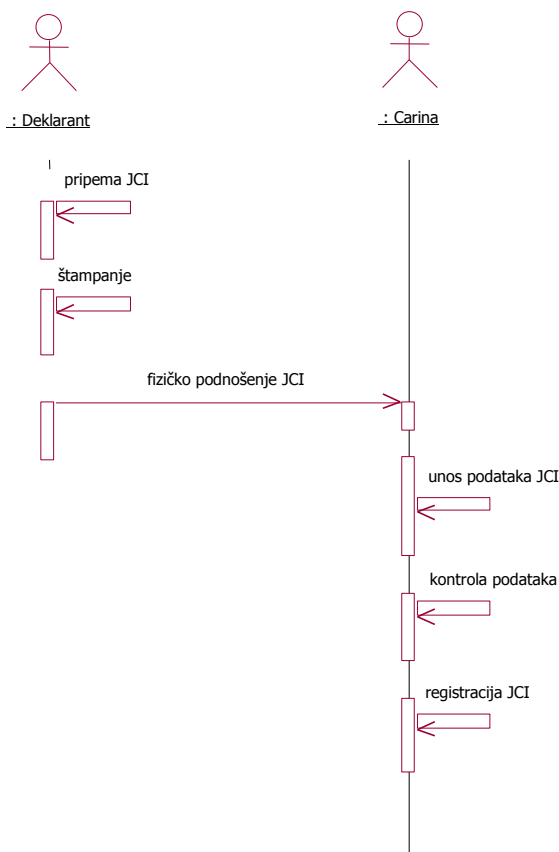
1.2 UPOREĐENJE FIZIČKOG I ELEKTRONSKOG PODNOŠENJA CARINSKIH DEKLARACIJA

Za lakše razumjevanje elektronske razmjene podataka predstavljena su oba načina podnošenja JCI:

- fizičko podnošenje JCI dokumenata i
- elektronsko podnošenje JCI dokumenata.

1.2.1 Fizičko podnošenje JCI dokumenata

Ovaj postupak (Slika 1) teče tako što deklarant pripremi JCI dokument, odštampa ga i podnese ga carinskom organu. Carinski službenik taj dokument unese u Carinski informacijski sistem, prekontrolira ga i, u slučaju da je sve u redu, registruje. Time počinje da teče carinski postupak koji je zahtjevan od strane deklaranta.



Slika 1. Carinska procedura prilikom fizičkog podnošenja JCI

U slučaju da je dokument pogrešno ispunjen carinik može da ga odbije, nakon čega deklarant mora da se vrati u svoju kancelariju i čitava procedura se ponavlja još jednom.

Glavna mana ovakvog načina podnošenja deklaracija je u tome što se podaci unose dva puta:

- prvi put ih unosi deklarant koji priprema deklaraciju,
- drugi put carinik, koji podatke sa odštampane deklaracije unosi u carinski informacijski sistem.

Duplo unošenje podataka dovodi do nepotrebnog produžavanja carinske procedure i povećavanja mogućnosti nastanka greške. Naime, mogućnost pojavljivanja grešaka prilikom "ručnog" unosa podataka sa deklaracije u carinski informacijski sistem ne može se isključiti.

Druga mana ovakvog načina rada je ta, da deklarant (pre)kasno sazna da je dokument pogrešno ispunjen, što značajno produžava proceduru u slučaju pogrešno ispunjenog dokumenta.

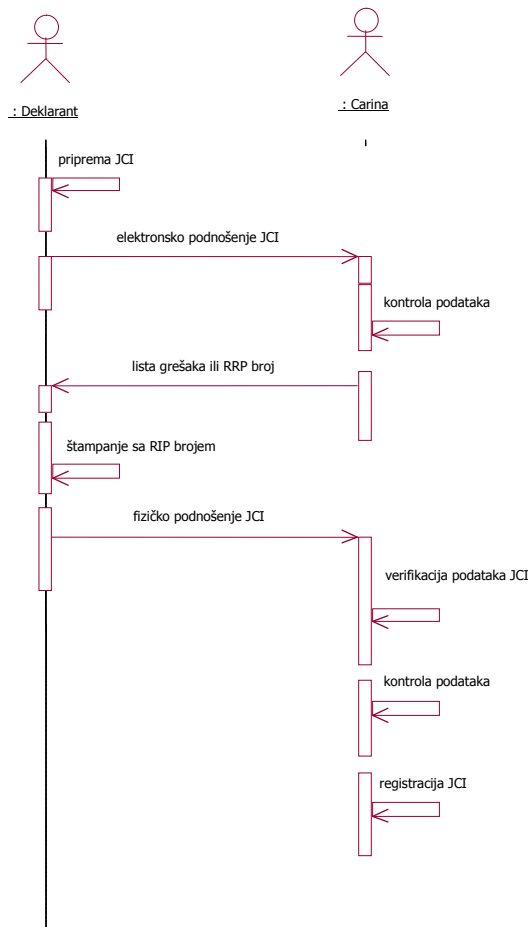
1.2.2 Elektronsko podnošenje JCI dokumenata

Ideja elektronskog podnošenja je u tome da se otklone mane fizičkog unosa JCI os strane carinskih radnika, da se skрати procedura podnošenja JCI dokumenata i smanji mogućnost nastajanja grešaka. Carinicima se time olakšava posao unosa JCI dokumenata i povećava se kvalitet izvođenja carinskog postupka. Umjesto unosom podataka, carinici se mogu u potpunosti posvetiti obavljanju suštinskog dijela izvođenja carinskog postupka.

Elektronsko podnošenje JCI dokumenata (Slika 2) u predviđenoj prvoj fazi ne zamjenjuje fizičko podnošenje dokumenta, već ga dopunjuje, ne bi li se otklonile nabrojane mane.

Razlika između ova dva načina podnošenja deklaracije je u tome što se prilikom elektronskog podnošenja deklaracija pošalje elektronskim putem prije nego što se fizički podnese. Na osnovu obrade deklaracije primljene elektronskim putem, informacijski sistem Carine šalje deklarantu elektronsku poruku sa statusom deklaracije i listom grešaka. U slučaju pogrešno ispunjenog dokumenta, carinski organ će primljeni dokument odbiti. Ako je deklaracija bez grešaka, ili ima samo upozorenja (greške nižeg stepena), deklaracija dobija RRP broj (RRP – računski razmjena podataka) koji je sastavni dio poruke o prijemu elektronske deklaracije koju deklarant prima od carinskog organa. Nakon što primi elektronsku poruku o prijemu elektronske deklaracije, deklarant može da odštampa carinsku deklaraciju zajedno sa podatkom o dodijeljenom RRP broju.

Kada dobije deklaraciju na kojoj je upisan RRP broj, carinik će moći da, umjesto da unosi podatke sa deklaracije, unese RRP broj sa dobijenog dokumenta i na osnovu njega, na ekranu dobije podatke o toj deklaraciji koji su ranije pristigli elektronskim putem i koji su već bili prekontrolisani. Sada je njegov zadatak samo da provjeri istovjetnost podataka na papiru sa podacima koji su poslani u elektronskom obliku i prikazani su na ekranu. Slijedi (ponovna) kontrola deklaracije i registracija deklaracije koja se sada obavlja na isti način kao u klasičnom postupku.



Slika 2. Carinska procedura prilikom elektronskog podnošenja JCI

1.2.3 Poređenje opisanih načina rada

Mane fizičkog podnošenja deklaracija i prednosti elektronskog podnošenja smo već nabrojali. U sledećoj tabeli ćemo ih ponoviti u sažetoj formi:

- Tabela 1. Prednosti elektronskog poslovanja sa Carinom za deklaranta

Prednost za deklaranta	Zašto?
Brža procedura.	Nije potrebno čekati da carinik unese podatke u svoj informacijski sistem.
Manji broj pogrešno ispunjenih deklaracija.	Pravilnost deklaracije se proverava prije podnošenja.
Rano otkrivanje grešaka.	Pravilnost deklaracije se proverava prije podnošenja.
Manji broj obrazaca JCI.	Pravilnost deklaracije se proverava prije štampanja.
Smanjivanje „šetanja“ između lokacija deklaranta i Carine.	Rano otkrivanje grešaka. Mogućnost odlaženja na Carinu sa neispravnom deklaracijom je dosta smanjena.
Povećanje produktivnosti.	Zbog svih gore navedenih razloga.

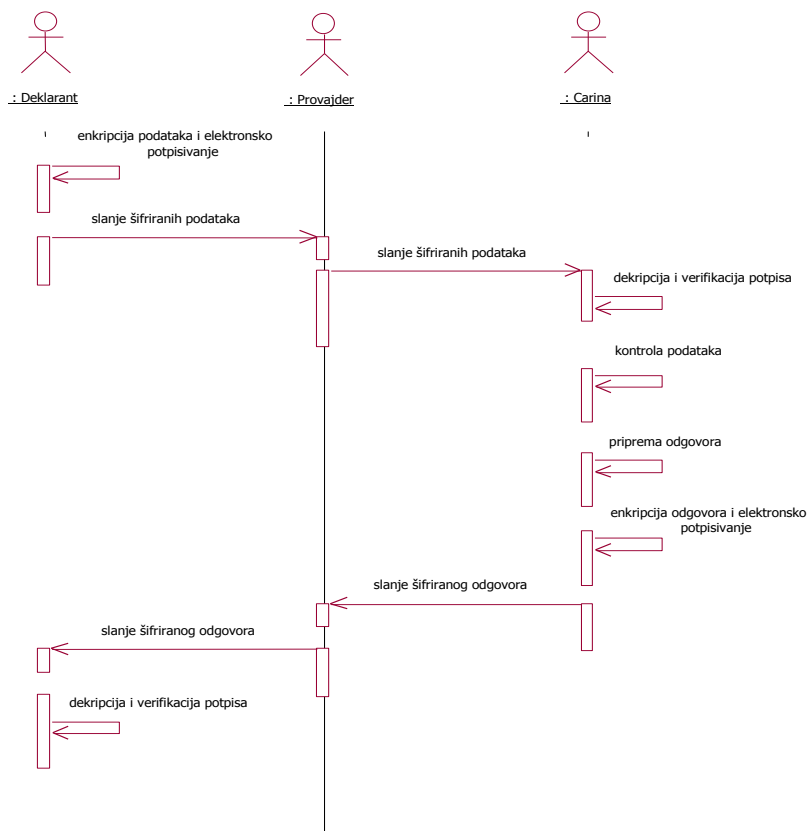
- Tabela 2. Prednosti elektronskog poslovanja sa Carinu za Carinu

Prednost za Carinu	Zašto?
Nema unosa deklaracija.	Deklaracija je poslana elektronskim putem. Carinici ne unose "ručno" podatke sa deklaracije.
Manja mogućnost greške u podacima.	Nema grešaka koje nastaju prilikom unosa deklaracija u carinski informacijski sistem.
Kvalitetnije carinjenje.	Carinici se bave carinjenjem, a ne unosom podataka.
Brža procedura.	Nema unosa podataka.

1.3 TEHNIČKI ASPEKT ELEKTRONSKOG PODNOŠENJA

1.3.1 Provajderstvo

Razmjena podataka između deklaranta i carinskog organa teče indirektno preko provajdera. Provajder omogućava svojim partnerima/deklarantima elektronsku razmjenu dokumenata sa carinskim informacijskim sistemom.



- Slika 5. Elektronsko podnošenje JCI a putem Provajdera

Informacioni sistem Provajdera i Carine povezani su spojeni preko direktne virtualne Internet veze (VPN). VPN veza je osigurana *firewall*-ima na obje strane. Provajder preko Internet okruženja obezbjeđuje prijem elektronskih poruka (e-deklaracija) od špeditera i slanje poruka u Carinski informacioni sistem. Poslje obrade e-deklaracija u carinskom informacionom istemu Provajder prima poruke o stanju slane deklaracije i šalje ih do informacionog okruženja Deklaranta. Provajder nezavisno od carinskog organa dogovori razmjenu podataka sa deklarantima.

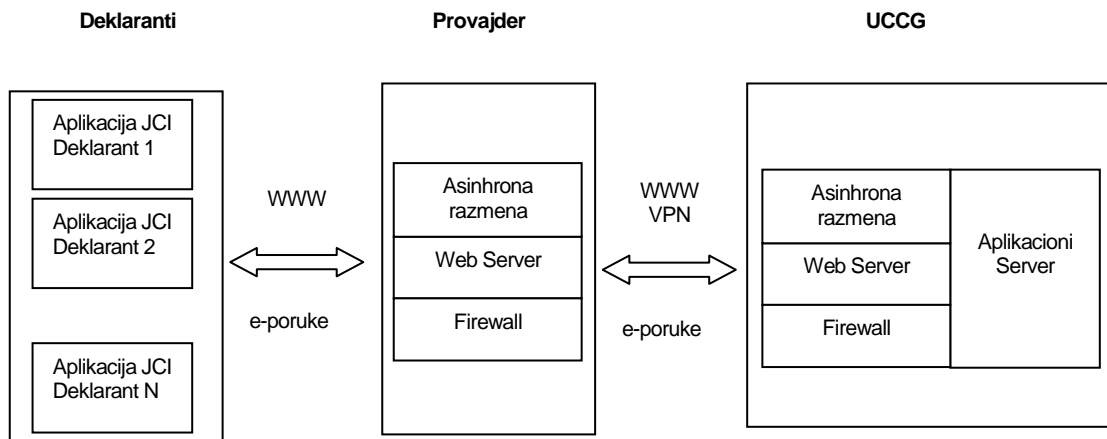
Uprava carina obezbjeđuje da elektronske poruke stižu do Provajdera elektronskog poslovanja. Provajder sam mora obezbjediti distribuciju odgovora do korisnika – deklaranta.

Zbog osiguranja slanja i vjerodostojnosti e-dokumenata Provajder prima carinske deklaracije koje je kriptovano (šifrirao) i elektronski potpisao deklarant. Isto važi i za odgovore carinskog organa o stanju deklaracija i uočenim greškama, koje su kriptovane (šifrirane) i elektronski potpisane od strane carinskog organa. Na takav način Provajder nema uvid u sadržaj poruka.

Obavezu pružanja pomoći konačnim korisnicima preuzima Provajder. Deklaranti i ponuđači carinskih aplikacija time su rasterećeni brige o kompleksnosti sistema. U sistemu provajderstva carinski organ komunicira samo sa Provajderima, koji prime dozvolu za elektronsko poslovanje sa carinskim organom.

1.3.2 Asinhrona razmjena poruka

Da bi se obezbjedio bezbjedan prenos podataka između provajdera i Carinskog informacionog sistema, predložena je upotreba asinhronog načina komuniciranja između Provajdera i Uprave carina. Takav način komuniciranja obezbjeđuje sigurnu dostavu poruka i u slučaju kada jedan od sistema (privremeno) ne funkcioniše, ili u slučaju (privremenih) problema u komunikacionom kanalu.



Slika 6. Okruženje za asinhronu razmjenu poruka

1.3.3 Sigurnost

U ovom dijelu teksta je opisana sigurnost na nivou podnošenja carinskih deklaracija. Sigurnosna politika pokriva sigurnosne elemente na cijelom dijelu prenosa podataka od pošiljaoca (deklaranta) do Carinskog informacionog sistema i prenosa podataka nazad od Carinskog informacionog sistema do pošiljaoca (deklaranta).

Za obezbjeđivanje sigurnosti cjelokupnog sistema je potrebno prvo obezbjediti fizičku sigurnost sistema. Ovdje spadaju računari, kao i svi mogući pristupi sistemu, kao što su telefonske linije, iznajmljena linija za Internet i slično.

Sigurnost komunikacije se temelji na standardnim protokolima koji se koriste u elektronskom poslovanju. Podaci se prenose u šifriranom obliku. Ključ šifriranja se sastoji od privatnog ključa pošiljaoca i javnog ključa primaoca. Prenos podataka u šifriranom obliku nam garantuje povjerljivost podatka. Tehnologija digitalnog potpisa sprečava lažno predstavljanje neovlašćenih korisnika. Protokol omogućava i nepromenljivost razmijenjenih podataka.

Za šifriranje poruka i elektronsko potpisivanje koristi se sistem PGP. Podaci o PGP sistemu opisani su u Prilogu.

1.4 ODGOVORNOST AKTERA E-POSLOVANJA

1.4.1 Odgovornost ponuđača usluge e-poslovanja (provajdera)

Ponuđač usluge – Provajder elektronske razmjene podataka mora dobiti dozvolu od Uprave carina za izvođenje pomenutog zadatka. Formular za podnošenje zahtjeva za izvođenje usluga Provajdera elektronske razmjene je u Prilogu ovog dokumenta. Obaveza ponuđača ove usluge je da obezbijedi zaštićenu (sigurnu) vezu sa carinskim informacionim sistemom i asinhronu razmjenu šifriranih poruka u skladu sa tehničkom specifikacijom carinskih organa koja je data u prilogu ovog dokumenta. Ponuđač mora obezbijediti i stručnu pomoć partnerima (deklarantima), koji će preko njega elektronskim putem slati deklaracije Upravi carina. Ponuđač je dužan da pruža konstantnu tehničku pomoć partnerima (deklarantima), kao i da obezbijedi permanentnu komunikaciju sa stručnom službom u Upravi carina.

Partner koji želi da obavlja uslugu elektronskog podnošenja carinskih deklaracija, podnosi prijavu za obavljanje usluge sa dokazima o tome da ispunjava potrebne uslove. Ako su ispunjeni potrebni uslovi, Uprava carina može dozvoliti izvođenje testne razmjene poruka. Na osnovu rezultata postignutih tokom testiranja, Uprava carina će odlučiti da li ponuđač može da dobije dozvolu za razmjenu elektronskih poruka u produkciji. Testiranje podnošenja carinskih deklaracija budući provajder izvodi u saradnji sa jednim ili više špeditera.

Po uspješnom izvođenju testiranja provajder dobija dozvolu UC za izvođenje usluge elektronske razmjene podataka sa UC.

Uprava carina zadržava pravo privremenog ili trajnog isključenja Provajdera iz elektronske razmjene podataka, ukoliko rad sa njim ugrožava Carinski informacioni sistem.

1.4.2 Odgovornosti deklaranta

Za izvođenje carinskog postupka zaključno sa elektronskim podnošenjem deklaracije je, u skladu sa carinskim zakonom, u potpunosti odgovoran deklarant. Ponuđač usluge elektronske razmjene carinskih deklaracija obezbjeđuje samo put za elektronsku razmenu carinskih dokumenata. Za sadržaj deklaracije u cjelini odgovara deklarant.

Uprava carina traži elektronsko potpisivanje i šifriranje podataka, shodno ovom dokumentu. Na taj način će biti obezbijeđena zaštita prijenosa podataka i vjerodostojnost dokumenata. U prvoj fazi uvođenja elektronske razmjene podataka će se koristiti besplatna verzija proizvoda PGP. Potrebne informacije o sistemu PGP nalaze se u Prilogu ovog dokumenta.

Deklarant Upravi carina podnosi prijavu za elektronsko podnošenje carinskih deklaracija. Prijava mora sadržati podatke o posredniku (provajderu) čije usluge će deklarant koristiti za elektronsko podnošenje carinskih deklaracija, zatim elektronsku identifikaciju korisnika, ispostavu kojoj želi elektronski podnositi deklaracije itd... Ako su ispunjeni potrebni uslovi, Uprava carina može dozvoliti izvođenje testnog podnošenja carinskih deklaracija u testnom okruženju. Testiranje se izvodi u saradnji sa stručnjacima UC. Na osnovu pozitivnih rezultata postignutih tokom testiranja, Uprava carina daje odobrenje za elektronsko podnošenje carinskih deklaracija u produkciji.

Uprava carina zadržava pravo privremenog ili trajnog isključenja deklaranta iz elektronske razmjene podataka, ukoliko rad sa njom ugrožava Carinski informacijski sistem.

POSTUPAK RAZMJENE ELEKTRONSKIH PORUKA

2.1 UVOD

Opisan je postupak razmjene elektronskih poruka između Uprave carina i deklaranta u postupku carinjenja.

Elektronske poruke sastavljene su iz otvorenog, nešifiranog djela (koverta) i sadržine poruke. Koverta sadrži podatke o tome ko šalje poruku, koje je namjena/vrsta poruke i kome se poruka šalje.

U primjeru elektronskog podnošenja carinskih deklaracija elektronska koverta obuhvata sljedeće podatke:

- Naziv deklaranta (ko šalje)
- Matični broj deklaranta
- Oznaka provajdera
- Vrsta poruke (VS400,...)
- Deklarantova identifikacija poruke
- Zahtjev za obradu (test/produkcija).

Struktura poruke poruke:

Koverta	Šifrirana i elektronski potpisana poruka
---------	--

Koverta omogućava upravljanje porukom na njenom putu od pošiljaoca do primaoca poruke. Provajder upotrebljava samo otvoreni dio poruke (Kovertu), analogija je sa stvarnom pošiljkom unutar poštanskog saobraćaja.

Sadržaj poruke je šifriran i elektronski potpisan. Šifriranje i potpisivanje poruke je zadatak pošiljaoca (deklarant), dešifrovanje i verifikovanje potpisa izvodi primaoc (Carina).

Elektronsko podnošenje **carinskih** (ne tranzitnih) deklaracija izvodi se sa dvije vrste poruka:

- Poruka VS400 sadrži podatke carinske deklaracije
- Poruka VS402 sadrži odgovor na poslatu poruku VS400 i sadrži podatke UC o statusu prijema elektronske JCI:
 - Status primljene elektronske JCI (prihvaćena, odbačena)
 - Spisak grešaka i nivoi grešaka
 - Identifikacija elektronske JCI (RRP broj) za prihvaćenu elektronsku deklaraciju

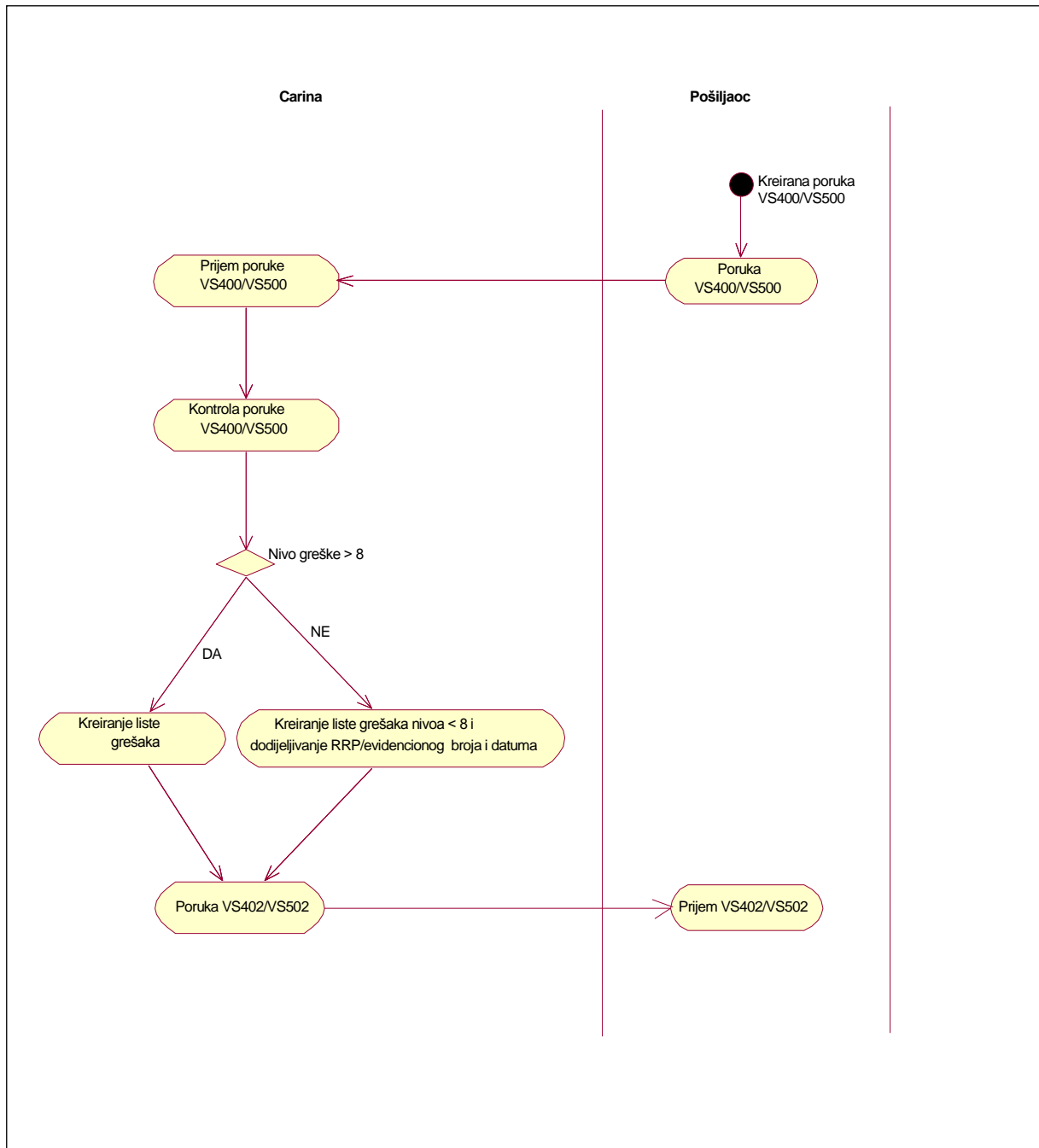
Elektronsko podnošenje **tranzitnih** deklaracija izvodi se sa dvije vrste poruka:

- Poruka VS500 sadrži podatke tranzitne deklaracije
- Poruka VS502 sadrži odgovor na poslatu poruku VS500 i sadrži podatke UC o statusu prijema elektronske tranzitne deklaracije:
 - Status primljene elektronske tranzitne deklaracije (prihvaćena, odbačena)
 - Spisak grešaka i nivoi grešaka
 - Identifikacija elektronske tranzitne deklaracije (evidencioni broj) za prihvaćenu elektronsku deklaraciju

Tehnička realizacija elektronskog poslovanja je takva da **ne postoji** ograničenje u broju naimenovanja carinskih deklaracija (broj naimenovanja nije ograničen na 99).

Na sljedećoj slici je šematski prikazano korišćenje poruka VS400/VS500(JCI) i VS402/VS502 (Odgovor Carine) u carinskim postupcima.

Napomena: Uprava carina zadržava pravo izmjene odredjenih tehničkih detalja vezano za Elektronsku razmjenu podataka, ukoliko za to bude potrebe.



2.2 STRUKTURA XML PORUKA

Poruke koje se koriste u elektronskoj razmjeni poruka sa UC (Upravom carina) moraju biti pripremljene u XML formatu. XML format je standardizovan i koriste ga svi osnovni ponuđači SW okruženja i rješenja (MS, IBM, Oracle, SUN....).

Korišćenje XML formata najlakše je objasniti na primjeru:

```
<VS400>
  <R01P2>4</R01P2>
  <RAP23>19.12.2005</RAP23>
  <NAIMENOVANJA>
  <NAIMENOVANJE>
    <R32>1</R32>
    <R35>15.82</R35>
  </NAIMENOVANJE>
  <NAIMENOVANJE>
    <R32>2</R32>
    <R35></R35>
  </NAIMENOVANJE>
</NAIMENOVANJA>
</VS400>
```

Element XML strukture je par <element> i </element>. U našem primjeru su elementi: **VS400**, **NAIMENOVANJA**, **NAIMENOVANJE**, **R01P2**, **RAP23**. Moguće je da element sadrži druge elemente ili da sadrži vrijednost elementa. U prvom primjeru govorimo o bloku, a u drugom o atributu. Blokovi su u našem primjeru **NAIMENOVANJA** i **NAIMENOVANJE**, atributi su **R01P2**, **RAP23**, **R32** i **R35**. Element (blok ili vrijednost) se može u jednom bloku više puta ponoviti.

Vrednosti su zapisi unutar atributa: **4**, **19.12.2005**, **1**, **15.82** i **2**. U primeru, da je atribut u strukturi obavezan ne smemo navesti nijedan od para <element> ali </element>. Za attribute, koji nisu obavezni, element bez vrijednosti pišemo kao:

- <R35></R35> ili
- <R35/> ili
- atribut ne upisujemo

Nije bitno da li su elementi napisani sa malim ili velikim znakovima.

Vrijednosti datumskih polja zapisujemo u formatu: DD.MM.YYYY. Primjer: **19.12.2005**

Vrijednosti numeričkih polja se zapisuju sa decimalnom tačkom (ne zarez), na primjer **15.82**

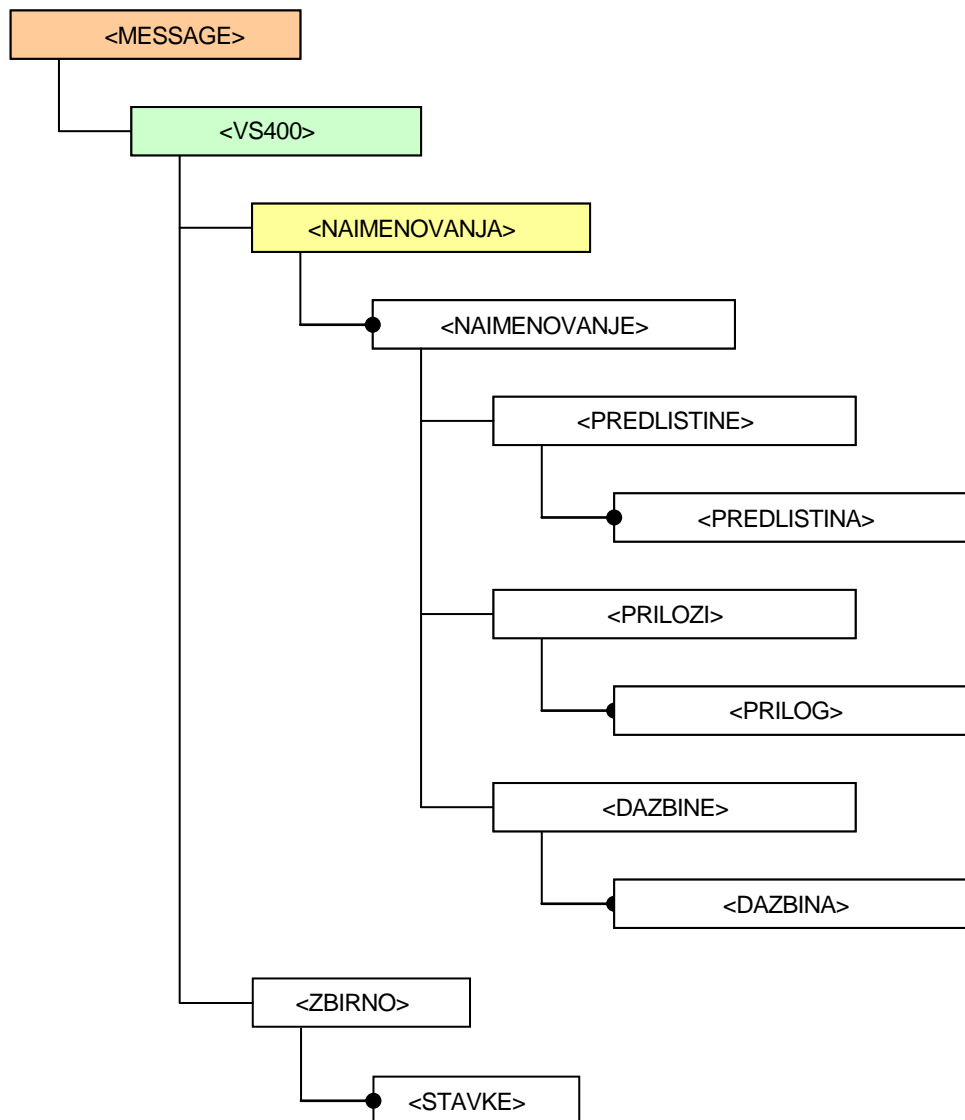
Blokovi označeni sa tačkom se mogu ponavljati više puta.

2.3 VRSTA PORUKE 400 – ELEKTRONSKA CARINSKA DEKLARACIJA (JCI)

Elektronska carinska deklaracija ima oznaku VS400. Sa porukom VS400 šaljem elektronskim putem podatke JCI u Carinski informacijski sistem (CIS). Uspješno preuzeta elektronska carinska deklaracija čeka u CIS do aktiviranja postupka carinjenja na carinskoj ispostavi.

2.3.1 Osnovni blokovi poruke VS400 – JCI deklaracija

Struktura:



2.3.2 Struktura koverta: MESSAGE

Atribut	Tip	Not null	Komentar
FROM	VARCHAR2(35)	Y	Naziv pošiljaoca
OE	VARCHAR2(3)	Y	Broj pošiljaoca

PROVIDER	VARCHAR2(35)	Y	Oznaka provajdera
SUBJECT	VARCHAR2(35)	Y	Vrsta poruke = VS400
ID	VARCHAR2(35)	Y	ID poruke
TEST	VARCHAR2(1)	Y	Okolina (1 = testno, ostalo = produkcija)

2.3.3 Struktura poruke: VS400 elektronska carinska deklaracija

Blok: VS400

Atribut	Tip	Not null	Komentar
RAP21	VARCHAR2(5)		Šifra cariske ispostave
R01P2	VARCHAR2(1)		Tip deklaracije
R01P3	VARCHAR2(1)		Tranzit Da/NE
R02P1	VARCHAR2(8)		Matični broj pošiljaoca
R02P1_DAV	VARCHAR2(13)		JMB pošiljaoca
R02P2	VARCHAR2(35)		Ime pošiljaoca/Izvoznika
R02P3	VARCHAR2(35)		Ulica i broj pošiljaoca
R02P4	VARCHAR2(6)		Pošta pošiljaoca
R02P5	VARCHAR2(35)		Mesto pošiljaoca
R02P6	VARCHAR2(3)		Država pošiljaoca
R03P2	NUMBER(12)		Ukupan broj obrazaca
R04	NUMBER(12)		04 - Broj tovarnih listova
R05	NUMBER(12)		05 - Broj imenovanja
R06	NUMBER(12)		06 - Broj paketa
R07	VARCHAR2(35)		Broj ugovora
R08P1	VARCHAR2(8)		Matična broj primaoca
R08P1_DAV	VARCHAR2(13)		Poreski broj primaoca
R08P2	VARCHAR2(35)		Ime primaoca
R08P3	VARCHAR2(35)		Naslov primaoca
R08P4	VARCHAR2(6)		Poštna broj primaoca

R08P5	VARCHAR2(35)		Mesto primaoca
R08P6	VARCHAR2(3)		Država primaoca
R12	VARCHAR2(1)		Podaci o vrednosti
R14P1	VARCHAR2(8)		Matični broj podnosioca/zastupnika
R14P1_DAV	VARCHAR2(13)		JMB podnosioca/zastupnika
R14P2	VARCHAR2(35)		Ime podnosioca
R14P3	VARCHAR2(35)		Ulica i broj podnosioca
R14P4	VARCHAR2(6)		Poštanski broj podnosioca
R14P5	VARCHAR2(35)		Grad (sjedište) podnosioca
R15	VARCHAR2(3)		Šifra države odpreme/izvoza
R16	VARCHAR2(3)		Šifra države porekla
R17	VARCHAR2(3)		Odredišna država
R18P10	VARCHAR2(2)		Šifra vrste prevoznoga sredstva
R18P11	VARCHAR2(20)		Registarski broj vozila
R18P12	VARCHAR2(3)		Šifra države reg. vozila
R18P21	VARCHAR2(20)		Registarski broj prikolice
R18P22	VARCHAR2(3)		Zemlja reg. Prikolice
R19	NUMBER(12)		Kontejner idikator
R20P1	VARCHAR2(3)		Šifra pariteta
R20P2	VARCHAR2(30)		Mjesto pariteta
R20P3	VARCHAR2(2)		Šifra mjesta pariteta
R21P10	VARCHAR2(2)		Šifra vrste prevoznoga sredstva
R21P11	VARCHAR2(20)		Registarski broj vozila
R21P12	VARCHAR2(3)		Zemlja registracije vozila
R21P21	VARCHAR2(20)		Registarski broj prikolice
R21P22	VARCHAR2(3)		Zemlja reg. Prikolice

R22P1	VARCHAR2(3)		Šifra valute
R22P2	NUMBER(12,2)		Vrijednost u valuti
R23	NUMBER(22,6)		Kurs valute
R24	VARCHAR2(2)		Šifra vrste spoljnotrgoviskog posla
R25	VARCHAR2(2)		Vrsta prometa na granici
R29	VARCHAR2(5)		Šifra polazne/odredišne carinske ispostave
R30	VARCHAR2(30)		Mjesto robe
R49P1	VARCHAR2(5)		Šifra nadzornog cariskog organa
R49P2	VARCHAR2(1)		Oznaka tipa skladišta
R49P3	VARCHAR2(5)		Šifra skladišta
R50P11	VARCHAR2(8)		Matična broj obaveznika
R50P11_DAV	VARCHAR2(13)		Poreski broj obaveznika
R50P12	VARCHAR2(35)		Ime glavnoga obaveznika
R50P13	VARCHAR2(35)		Ulica i broj obaveznika
R50P14	VARCHAR2(6)		Poštanski broj
R50P15	VARCHAR2(35)		Mjesto obaveznika
R52P11	VARCHAR2(25)		Broj garancije
R52P12	NUMBER(12)		Godina garancije
R52P13	VARCHAR2(5)		Carinski organ kod kojeg je osiguranje prihvaćeno
R52P2	VARCHAR2(1)		Šifra osiguranja
R53P3	VARCHAR2(5)		Odredišna carinarnica deklarirana na JCI
R54P1	VARCHAR2(60)		Prezime i ime odgovorne osebe
R54P2	DATE		Datum podnošenja dokumenta
R54P3	VARCHAR2(30)		Mjesto podnošenja deklaracije

Blok : NAIMENOVANJE

Atribut	Tip	Not null	Komentar
R31P1	NUMBER(12)		Broj koleta
R31P2	VARCHAR2(15)		Vrsta koleta
R31P3	VARCHAR2(30)		Oznaka koleta
R31P4	VARCHAR2(240)		Trgovački naziv robe
R32	NUMBER(12)		Redni broj naimenovanja
R33P1	VARCHAR2(10)		Tarifa
R33P2	VARCHAR2(2)		Šifra propisa/???
R33P3	VARCHAR2(3)		Jedinica mjere
R34	VARCHAR2(3)		Šifra zemlje porijekla
R35	NUMBER(12,2)		Bruto masa u kg
R36	VARCHAR2(1)		Povlastice
R37	VARCHAR2(4)		Šifra postupka
R38	NUMBER(12,2)		Neto masa u kg
R39	VARCHAR2(5)		Šifra kontigenta
R41	NUMBER(12,2)		Količina u dopunskoj jedinici
R42	NUMBER(12,2)		Cijena robe u valuti
R43	VARCHAR2(1)		Metod vrednovanja
R46	NUMBER(12,2)		Statistička vrijednost
R47	NUMBER(12,2)		Ukupni suma dažbia imenovanja

Blok: PREDLISTINA

Atribut	Tip	Not null	Komentar
ECP_ZAP	NUMBER(12)		Redni broj dokumenta
R40P0	VARCHAR2(5)		Šifra carinske ispostave prethodnog dokumenta
R40P1	VARCHAR2(1)		Šifra vrste prethodne isprave

R40P2	NUMBER(12)		Godia prijavljivanja robe prethodnog dokumenta
R40P3	NUMBER(12)		Broj cariske isprave prethodnog dokumenta
R40P4	NUMBER(12)		Broj imenovanja prethodnog dokumenta
R40P5	NUMBER(12,2)		Količina za razduženje

Blok PRILOG

Atribut	Tip	Not null	Komentar
ECR_ZAP	NUMBER(12)		Redni broj dokumenta
R44P1	VARCHAR2(3)		Šifra priloženog dokumenta
R44P2	VARCHAR2(45)		Dodatne iformacije

Blok DAZBINA

Atribut	Tip	Not null	Komentar
ECD_ZAP	NUMBER(12)		Redni broj dažbine u okviru naimenovanja
R47P1	VARCHAR2(2)		Vrsta dažbine
R47P2	NUMBER(12,2)		Osnovica, akciza, bruto masa
R47P3	NUMBER(12,3)		Stopa
R47P4	NUMBER(12,2)		Iznos (uneta vrijednost)
R47P5	VARCHAR2(1)		Šifra načia plaćanja

Blok ZBIRNO

Atribut	Tip	Not null	Komentar
UKUPNO	NUMBER(12,2)		Ukupan iznos dažbina

Blok STAVKE

Atribut	Tip	Not null	Komentar
DAJ_ZAPST	NUMBER(12)		Redni broj stavke u okviru rubrike zbirno

DAJ_OZNAKA	VARCHAR2(2)		Vrsta dažbine
PRA_ZNESEK	NUMBER(12,2)		Iznos stavke iz rubrike zbirno

2.4 PRIMJER PORUKE VS400

```
<?xml version="1.0" encoding="Windows-1250"?>
<MESSAGE FROM="12345678" OE="001" PROVIDER="MSG.FOR.ZZI.REMOTE" SUBJECT="VS400" ID="10186-
12345678-123" TEST="1">
<VS400>
  <R01P2>4</R01P2>
  <R03P2>1</R03P2>
  <R05>1</R05>
  <R07>XXXXX</R07>
  <R14P1>11111111</R14P1>
  <R14P1_DAV>11111111</R14P1_DAV>
  <R14P2>ZZI D.O.O.</R14P2>
  <R14P3>Pariske Komune 2F</R14P3>
  <R14P4>81000</R14P4>
  <R14P5>Pogorica</R14P5>
  <R22P1>978</R22P1>
  <R22P2>1000</R22P2>
  <R23>1</R23>
  <R54P1>ZZI D.O.O. Boris Milojković, lic.br. 12345/05</R54P1>
  <R54P2>06.12.2005</R54P2>
  <R54P3>Podgorica</R54P3>
  <NAIMENOVANJA>
    <NAIMENOVANJE>
      <R31P4>Sladoled sa dodatkom ili bez dodatka kakaa</R31P4>
      <R32>1</R32>
      <R33P1>2105000000</R33P1>
      <R33P2>00</R33P2>
      <R34>008</R34>
      <R35>120</R35>
      <R37>4000</R37>
      <R38>100</R38>
      <R42>1000</R42>
      <R46>1000</R46>
      <R47>1000</R47>
      <DAZBINE>
        <DAZBINA>
          <ECD_ZAP>1</ECD_ZAP>
          <R47P1>10</R47P1>
          <R47P2>1000</R47P2>
          <R47P3>25</R47P3>
          <R47P4>250</R47P4>
        </DAZBINA>
        <DAZBINA>
          <ECD_ZAP>2</ECD_ZAP>
          <R47P1>11</R47P1>
          <R47P2>1000</R47P2>
          <R47P3>1</R47P3>
          <R47P4>10</R47P4>
        </DAZBINA>
        <DAZBINA>
          <ECD_ZAP>3</ECD_ZAP>
          <R47P1>85</R47P1>
          <R47P4>7</R47P4>
        </DAZBINA>
        <DAZBINA>
          <ECD_ZAP>4</ECD_ZAP>
          <R47P1>86</R47P1>
          <R47P4>6</R47P4>
        </DAZBINA>
        <DAZBINA>
          <ECD_ZAP>5</ECD_ZAP>
          <R47P1>91</R47P1>
          <R47P2>1273</R47P2>
          <R47P3>17</R47P3>
          <R47P4>216.41</R47P4>
        </DAZBINA>
      </NAIMENOVANJE>
    </NAIMENOVANJA>
  </VS400>
</MESSAGE>
```

```

    </DAZBINE>
  </NAIMENOVANJE>
</NAIMENOVANJA>
<ZBIRNO>
  <UKUPNO>805.31</UKUPNO>
  <STAVKE>
    <DAJ_ZAPST>1</DAJ_ZAPST>
    <DAJ_OZNAKA>10</DAJ_OZNAKA>
    <PRA_ZNESEK>250</PRA_ZNESEK>
  </STAVKE>
  <STAVKE>
    <DAJ_ZAPST>2</DAJ_ZAPST>
    <DAJ_OZNAKA>11</DAJ_OZNAKA>
    <PRA_ZNESEK>10</PRA_ZNESEK>
  </STAVKE>
  <STAVKE>
    <DAJ_ZAPST>3</DAJ_ZAPST>
    <DAJ_OZNAKA>16</DAJ_OZNAKA>
    <PRA_ZNESEK>270</PRA_ZNESEK>
  </STAVKE>
  <STAVKE>
    <DAJ_ZAPST>4</DAJ_ZAPST>
    <DAJ_OZNAKA>85</DAJ_OZNAKA>
    <PRA_ZNESEK>7</PRA_ZNESEK>
  </STAVKE>
  <STAVKE>
    <DAJ_ZAPST>5</DAJ_ZAPST>
    <DAJ_OZNAKA>86</DAJ_OZNAKA>
    <PRA_ZNESEK>6</PRA_ZNESEK>
  </STAVKE>
  <STAVKE>
    <DAJ_ZAPST>6</DAJ_ZAPST>
    <DAJ_OZNAKA>91</DAJ_OZNAKA>
    <PRA_ZNESEK>262.31</PRA_ZNESEK>
  </STAVKE>
</ZBIRNO>
</VS400>
</MESSAGE>

```

2.5 XSD – UCCG_COMMON_1.XSD

```

<?xml version="1.0" encoding="UTF-8"?>
<xsd:schema xmlns:xsd="http://www.w3.org/2001/XMLSchema">
  <xsd:include schemaLocation="UCCG_VS400_1.xsd"></xsd:include>
  <xsd:include schemaLocation="UCCG_VS402_1.xsd"></xsd:include>
  <xsd:include schemaLocation="UCCG_VS500_1.xsd"></xsd:include>
  <xsd:include schemaLocation="UCCG_VS502_1.xsd"></xsd:include>
  <xsd:include schemaLocation="UCCG_VS550_1.xsd"></xsd:include>
  <xsd:element name="MESSAGE">
    <xsd:complexType>
      <xsd:sequence minOccurs="0" maxOccurs="1">
        <xsd:choice>
          <xsd:element ref="VS400"></xsd:element>
          <xsd:element ref="VS402"></xsd:element>
          <xsd:element ref="VS500"></xsd:element>
          <xsd:element ref="VS502"></xsd:element>
          <xsd:element ref="VS550"></xsd:element>
        </xsd:choice>
      </xsd:sequence>
      <xsd:attribute name="FROM" type="xsd:string" use="optional" >
        <xsd:annotation>
          <xsd:documentation>Matični ili poreski broj pošiljaoca</xsd:documentation>
        </xsd:annotation>
      </xsd:attribute>
      <xsd:attribute name="OE" type="xsd:string" use="optional" >
        <xsd:annotation>
          <xsd:documentation>Organizacioni broj pošiljaoca</xsd:documentation>
        </xsd:annotation>
      </xsd:attribute>
      <xsd:attribute name="PROVIDER" type="xsd:string" use="optional" >
        <xsd:annotation>
          <xsd:documentation>Identifikacijski string za providera (u našem slučaju to je remote queue name)</xsd:documentation>
        </xsd:annotation>
      </xsd:attribute>
    </xsd:complexType>
  </xsd:element>

```



```

    </xsd:attribute>
    <xsd:attribute name="SUBJECT" type="xsd:string" use="optional" />
    <xsd:attribute name="ID" type="xsd:string" use="optional" />
    <xsd:attribute name="TEST" type="xsd:string" use="optional" />
  </xsd:complexType>
</xsd:element>
</xsd:schema>

```

2.6 XSD – UCCG_VS400_1.XSD

```

<?xml version="1.0" encoding="UTF-8"?>
<xsd:schema xmlns:xsd="http://www.w3.org/2001/XMLSchema">
  <xsd:element name="VS400">
    <xsd:complexType>
      <xsd:sequence minOccurs="0" maxOccurs="1">
        <xsd:element name="RAP21" nillable="true" minOccurs="0" maxOccurs="1">
          <xsd:simpleType>
            <xsd:restriction base="xsd:string">
              <xsd:minLength value="1" />
              <xsd:maxLength value="5" />
            </xsd:restriction>
          </xsd:simpleType>
        </xsd:element>
        <xsd:element name="R01P2" minOccurs="0" maxOccurs="1">
          <xsd:simpleType>
            <xsd:restriction base="xsd:string">
              <xsd:length value="1" />
            </xsd:restriction>
          </xsd:simpleType>
        </xsd:element>
        <xsd:element name="R01P3" minOccurs="0" maxOccurs="1">
          <xsd:simpleType>
            <xsd:restriction base="xsd:string">
              <xsd:length value="1" />
            </xsd:restriction>
          </xsd:simpleType>
        </xsd:element>
        <xsd:element name="R02P1" minOccurs="0" maxOccurs="1">
          <xsd:simpleType>
            <xsd:restriction base="xsd:string">
              <xsd:minLength value="1" />
              <xsd:maxLength value="8" />
            </xsd:restriction>
          </xsd:simpleType>
        </xsd:element>
        <xsd:element name="R02P1_DAV" minOccurs="0" maxOccurs="1">
          <xsd:simpleType>
            <xsd:restriction base="xsd:string">
              <xsd:minLength value="1" />
              <xsd:maxLength value="13" />
            </xsd:restriction>
          </xsd:simpleType>
        </xsd:element>
        <xsd:element name="R02P2" minOccurs="0" maxOccurs="1">
          <xsd:simpleType>
            <xsd:restriction base="xsd:string">
              <xsd:minLength value="1" />
              <xsd:maxLength value="35" />
            </xsd:restriction>
          </xsd:simpleType>
        </xsd:element>
        <xsd:element name="R02P3" minOccurs="0" maxOccurs="1">
          <xsd:simpleType>
            <xsd:restriction base="xsd:string">
              <xsd:minLength value="1" />
              <xsd:maxLength value="35" />
            </xsd:restriction>
          </xsd:simpleType>
        </xsd:element>
        <xsd:element name="R02P4" minOccurs="0" maxOccurs="1">
          <xsd:simpleType>
            <xsd:restriction base="xsd:string">
              <xsd:minLength value="1" />
              <xsd:maxLength value="6" />
            </xsd:restriction>
          </xsd:simpleType>
        </xsd:element>
      </xsd:sequence>
    </xsd:complexType>
  </xsd:element>
</xsd:schema>

```

```
        </xsd:restriction>
      </xsd:simpleType>
    </xsd:element>
  <xsd:element name="R02P5" minOccurs="0" maxOccurs="1">
    <xsd:simpleType>
      <xsd:restriction base="xsd:string">
        <xsd:minLength value="1" />
        <xsd:maxLength value="35" />
      </xsd:restriction>
    </xsd:simpleType>
  </xsd:element>
  <xsd:element name="R02P6" minOccurs="0" maxOccurs="1">
    <xsd:simpleType>
      <xsd:restriction base="xsd:string">
        <xsd:minLength value="1" />
        <xsd:maxLength value="3" />
      </xsd:restriction>
    </xsd:simpleType>
  </xsd:element>
  <xsd:element name="R03P2" minOccurs="0" maxOccurs="1">
    <xsd:simpleType>
      <xsd:restriction base="xsd:unsignedInt">
        <xsd:totalDigits value="4" />
      </xsd:restriction>
    </xsd:simpleType>
  </xsd:element>
  <xsd:element name="R04" minOccurs="0" maxOccurs="1">
    <xsd:simpleType>
      <xsd:restriction base="xsd:unsignedInt">
        <xsd:totalDigits value="5" />
      </xsd:restriction>
    </xsd:simpleType>
  </xsd:element>
  <xsd:element name="R05" minOccurs="0" maxOccurs="1">
    <xsd:simpleType>
      <xsd:restriction base="xsd:unsignedInt">
        <xsd:totalDigits value="5" />
      </xsd:restriction>
    </xsd:simpleType>
  </xsd:element>
  <xsd:element name="R06" minOccurs="0" maxOccurs="1">
    <xsd:simpleType>
      <xsd:restriction base="xsd:unsignedInt">
        <xsd:totalDigits value="6" />
      </xsd:restriction>
    </xsd:simpleType>
  </xsd:element>
  <xsd:element name="R07" minOccurs="0" maxOccurs="1">
    <xsd:simpleType>
      <xsd:restriction base="xsd:string">
        <xsd:minLength value="1" />
        <xsd:maxLength value="35" />
      </xsd:restriction>
    </xsd:simpleType>
  </xsd:element>
  <xsd:element name="R08P1" minOccurs="0" maxOccurs="1">
    <xsd:simpleType>
      <xsd:restriction base="xsd:string">
        <xsd:minLength value="1" />
        <xsd:maxLength value="8" />
      </xsd:restriction>
    </xsd:simpleType>
  </xsd:element>
  <xsd:element name="R08P1_DAV" minOccurs="0" maxOccurs="1">
    <xsd:simpleType>
      <xsd:restriction base="xsd:string">
        <xsd:minLength value="1" />
        <xsd:maxLength value="13" />
      </xsd:restriction>
    </xsd:simpleType>
  </xsd:element>
  <xsd:element name="R08P2" minOccurs="0" maxOccurs="1">
    <xsd:simpleType>
      <xsd:restriction base="xsd:string">
        <xsd:minLength value="1" />
        <xsd:maxLength value="35" />
      </xsd:restriction>
    </xsd:simpleType>
  </xsd:element>
```

```
</xsd:simpleType>
</xsd:element>
<xsd:element name="R08P3" minOccurs="0" maxOccurs="1">
  <xsd:simpleType>
    <xsd:restriction base="xsd:string">
      <xsd:minLength value="1" />
      <xsd:maxLength value="35" />
    </xsd:restriction>
  </xsd:simpleType>
</xsd:element>
<xsd:element name="R08P4" minOccurs="0" maxOccurs="1">
  <xsd:simpleType>
    <xsd:restriction base="xsd:string">
      <xsd:minLength value="1" />
      <xsd:maxLength value="6" />
    </xsd:restriction>
  </xsd:simpleType>
</xsd:element>
<xsd:element name="R08P5" minOccurs="0" maxOccurs="1">
  <xsd:simpleType>
    <xsd:restriction base="xsd:string">
      <xsd:minLength value="1" />
      <xsd:maxLength value="35" />
    </xsd:restriction>
  </xsd:simpleType>
</xsd:element>
<xsd:element name="R08P6" minOccurs="0" maxOccurs="1">
  <xsd:simpleType>
    <xsd:restriction base="xsd:string">
      <xsd:minLength value="1" />
      <xsd:maxLength value="3" />
    </xsd:restriction>
  </xsd:simpleType>
</xsd:element>
<xsd:element name="R12" minOccurs="0" maxOccurs="1">
  <xsd:simpleType>
    <xsd:restriction base="xsd:string">
      <xsd:length value="1" />
    </xsd:restriction>
  </xsd:simpleType>
</xsd:element>
<xsd:element name="R14P1" minOccurs="0" maxOccurs="1">
  <xsd:simpleType>
    <xsd:restriction base="xsd:string">
      <xsd:minLength value="1" />
      <xsd:maxLength value="8" />
    </xsd:restriction>
  </xsd:simpleType>
</xsd:element>
<xsd:element name="R14P1_DAV" minOccurs="0" maxOccurs="1">
  <xsd:simpleType>
    <xsd:restriction base="xsd:string">
      <xsd:minLength value="1" />
      <xsd:maxLength value="13" />
    </xsd:restriction>
  </xsd:simpleType>
</xsd:element>
<xsd:element name="R14P2" minOccurs="0" maxOccurs="1">
  <xsd:simpleType>
    <xsd:restriction base="xsd:string">
      <xsd:minLength value="1" />
      <xsd:maxLength value="35" />
    </xsd:restriction>
  </xsd:simpleType>
</xsd:element>
<xsd:element name="R14P3" minOccurs="0" maxOccurs="1">
  <xsd:simpleType>
    <xsd:restriction base="xsd:string">
      <xsd:minLength value="1" />
      <xsd:maxLength value="35" />
    </xsd:restriction>
  </xsd:simpleType>
</xsd:element>
<xsd:element name="R14P4" minOccurs="0" maxOccurs="1">
  <xsd:simpleType>
    <xsd:restriction base="xsd:string">
      <xsd:minLength value="1" />
    </xsd:restriction>
  </xsd:simpleType>
</xsd:element>
```

```
        <xsd:maxLength value="6" />
      </xsd:restriction>
    </xsd:simpleType>
  </xsd:element>
  <xsd:element name="R14P5" minOccurs="0" maxOccurs="1">
    <xsd:simpleType>
      <xsd:restriction base="xsd:string">
        <xsd:minLength value="1" />
        <xsd:maxLength value="35" />
      </xsd:restriction>
    </xsd:simpleType>
  </xsd:element>
  <xsd:element name="R15" minOccurs="0" maxOccurs="1">
    <xsd:simpleType>
      <xsd:restriction base="xsd:string">
        <xsd:minLength value="1" />
        <xsd:maxLength value="3" />
      </xsd:restriction>
    </xsd:simpleType>
  </xsd:element>
  <xsd:element name="R16" minOccurs="0" maxOccurs="1">
    <xsd:simpleType>
      <xsd:restriction base="xsd:string">
        <xsd:minLength value="1" />
        <xsd:maxLength value="3" />
      </xsd:restriction>
    </xsd:simpleType>
  </xsd:element>
  <xsd:element name="R17" minOccurs="0" maxOccurs="1">
    <xsd:simpleType>
      <xsd:restriction base="xsd:string">
        <xsd:minLength value="1" />
        <xsd:maxLength value="3" />
      </xsd:restriction>
    </xsd:simpleType>
  </xsd:element>
  <xsd:element name="R18P10" minOccurs="0" maxOccurs="1">
    <xsd:simpleType>
      <xsd:restriction base="xsd:string">
        <xsd:minLength value="1" />
        <xsd:maxLength value="2" />
      </xsd:restriction>
    </xsd:simpleType>
  </xsd:element>
  <xsd:element name="R18P11" minOccurs="0" maxOccurs="1">
    <xsd:simpleType>
      <xsd:restriction base="xsd:string">
        <xsd:minLength value="1" />
        <xsd:maxLength value="20" />
      </xsd:restriction>
    </xsd:simpleType>
  </xsd:element>
  <xsd:element name="R18P12" minOccurs="0" maxOccurs="1">
    <xsd:simpleType>
      <xsd:restriction base="xsd:string">
        <xsd:minLength value="1" />
        <xsd:maxLength value="3" />
      </xsd:restriction>
    </xsd:simpleType>
  </xsd:element>
  <xsd:element name="R18P21" minOccurs="0" maxOccurs="1">
    <xsd:simpleType>
      <xsd:restriction base="xsd:string">
        <xsd:minLength value="1" />
        <xsd:maxLength value="20" />
      </xsd:restriction>
    </xsd:simpleType>
  </xsd:element>
  <xsd:element name="R18P22" minOccurs="0" maxOccurs="1">
    <xsd:simpleType>
      <xsd:restriction base="xsd:string">
        <xsd:minLength value="1" />
        <xsd:maxLength value="3" />
      </xsd:restriction>
    </xsd:simpleType>
  </xsd:element>
  <xsd:element name="R19" minOccurs="0" maxOccurs="1">
```

```
<xsd:simpleType>
  <xsd:restriction base="xsd:unsignedInt">
    <xsd:totalDigits value="1" />
  </xsd:restriction>
</xsd:simpleType>
</xsd:element>
<xsd:element name="R20P1" minOccurs="0" maxOccurs="1">
  <xsd:simpleType>
    <xsd:restriction base="xsd:string">
      <xsd:minLength value="1" />
      <xsd:maxLength value="3" />
    </xsd:restriction>
  </xsd:simpleType>
</xsd:element>
<xsd:element name="R20P2" minOccurs="0" maxOccurs="1">
  <xsd:simpleType>
    <xsd:restriction base="xsd:string">
      <xsd:minLength value="1" />
      <xsd:maxLength value="30" />
    </xsd:restriction>
  </xsd:simpleType>
</xsd:element>
<xsd:element name="R20P3" minOccurs="0" maxOccurs="1">
  <xsd:simpleType>
    <xsd:restriction base="xsd:string">
      <xsd:minLength value="1" />
      <xsd:maxLength value="2" />
    </xsd:restriction>
  </xsd:simpleType>
</xsd:element>
<xsd:element name="R21P10" minOccurs="0" maxOccurs="1">
  <xsd:simpleType>
    <xsd:restriction base="xsd:string">
      <xsd:minLength value="1" />
      <xsd:maxLength value="2" />
    </xsd:restriction>
  </xsd:simpleType>
</xsd:element>
<xsd:element name="R21P11" minOccurs="0" maxOccurs="1">
  <xsd:simpleType>
    <xsd:restriction base="xsd:string">
      <xsd:minLength value="1" />
      <xsd:maxLength value="20" />
    </xsd:restriction>
  </xsd:simpleType>
</xsd:element>
<xsd:element name="R21P12" minOccurs="0" maxOccurs="1">
  <xsd:simpleType>
    <xsd:restriction base="xsd:string">
      <xsd:minLength value="1" />
      <xsd:maxLength value="3" />
    </xsd:restriction>
  </xsd:simpleType>
</xsd:element>
<xsd:element name="R21P21" minOccurs="0" maxOccurs="1">
  <xsd:simpleType>
    <xsd:restriction base="xsd:string">
      <xsd:minLength value="1" />
      <xsd:maxLength value="20" />
    </xsd:restriction>
  </xsd:simpleType>
</xsd:element>
<xsd:element name="R21P22" minOccurs="0" maxOccurs="1">
  <xsd:simpleType>
    <xsd:restriction base="xsd:string">
      <xsd:minLength value="1" />
      <xsd:maxLength value="3" />
    </xsd:restriction>
  </xsd:simpleType>
</xsd:element>
<xsd:element name="R22P1" minOccurs="0" maxOccurs="1">
  <xsd:simpleType>
    <xsd:restriction base="xsd:string">
      <xsd:minLength value="1" />
      <xsd:maxLength value="3" />
    </xsd:restriction>
  </xsd:simpleType>
</xsd:element>
```

```
</xsd:element>
<xsd:element name="R22P2" minOccurs="0" maxOccurs="1">
  <xsd:simpleType>
    <xsd:restriction base="xsd:decimal">
      <xsd:totalDigits value="12" />
      <xsd:fractionDigits value="2" />
    </xsd:restriction>
  </xsd:simpleType>
</xsd:element>
<xsd:element name="R23" minOccurs="0" maxOccurs="1">
  <xsd:simpleType>
    <xsd:restriction base="xsd:decimal">
      <xsd:totalDigits value="12" />
      <xsd:fractionDigits value="6" />
    </xsd:restriction>
  </xsd:simpleType>
</xsd:element>
<xsd:element name="R24" minOccurs="0" maxOccurs="1">
  <xsd:simpleType>
    <xsd:restriction base="xsd:string">
      <xsd:minLength value="1" />
      <xsd:maxLength value="2" />
    </xsd:restriction>
  </xsd:simpleType>
</xsd:element>
<xsd:element name="R25" minOccurs="0" maxOccurs="1">
  <xsd:simpleType>
    <xsd:restriction base="xsd:string">
      <xsd:minLength value="1" />
      <xsd:maxLength value="2" />
    </xsd:restriction>
  </xsd:simpleType>
</xsd:element>
<xsd:element name="R29" minOccurs="0" maxOccurs="1">
  <xsd:simpleType>
    <xsd:restriction base="xsd:string">
      <xsd:minLength value="1" />
      <xsd:maxLength value="5" />
    </xsd:restriction>
  </xsd:simpleType>
</xsd:element>
<xsd:element name="R30" minOccurs="0" maxOccurs="1">
  <xsd:simpleType>
    <xsd:restriction base="xsd:string">
      <xsd:minLength value="1" />
      <xsd:maxLength value="30" />
    </xsd:restriction>
  </xsd:simpleType>
</xsd:element>
<xsd:element name="R49P1" minOccurs="0" maxOccurs="1">
  <xsd:simpleType>
    <xsd:restriction base="xsd:string">
      <xsd:minLength value="1" />
      <xsd:maxLength value="5" />
    </xsd:restriction>
  </xsd:simpleType>
</xsd:element>
<xsd:element name="R49P2" minOccurs="0" maxOccurs="1">
  <xsd:simpleType>
    <xsd:restriction base="xsd:string">
      <xsd:length value="1" />
    </xsd:restriction>
  </xsd:simpleType>
</xsd:element>
<xsd:element name="R49P3" minOccurs="0" maxOccurs="1">
  <xsd:simpleType>
    <xsd:restriction base="xsd:string">
      <xsd:minLength value="1" />
      <xsd:maxLength value="5" />
    </xsd:restriction>
  </xsd:simpleType>
</xsd:element>
<xsd:element name="R50P11" minOccurs="0" maxOccurs="1">
  <xsd:simpleType>
    <xsd:restriction base="xsd:string">
      <xsd:minLength value="1" />
      <xsd:maxLength value="8" />
    </xsd:restriction>
  </xsd:simpleType>
</xsd:element>
```

```
        </xsd:restriction>
      </xsd:simpleType>
    </xsd:element>
  <xsd:element name="R50P11_DAV" minOccurs="0" maxOccurs="1">
    <xsd:simpleType>
      <xsd:restriction base="xsd:string">
        <xsd:minLength value="1" />
        <xsd:maxLength value="13" />
      </xsd:restriction>
    </xsd:simpleType>
  </xsd:element>
  <xsd:element name="R50P12" minOccurs="0" maxOccurs="1">
    <xsd:simpleType>
      <xsd:restriction base="xsd:string">
        <xsd:minLength value="1" />
        <xsd:maxLength value="35" />
      </xsd:restriction>
    </xsd:simpleType>
  </xsd:element>
  <xsd:element name="R50P13" minOccurs="0" maxOccurs="1">
    <xsd:simpleType>
      <xsd:restriction base="xsd:string">
        <xsd:minLength value="1" />
        <xsd:maxLength value="35" />
      </xsd:restriction>
    </xsd:simpleType>
  </xsd:element>
  <xsd:element name="R50P14" minOccurs="0" maxOccurs="1">
    <xsd:simpleType>
      <xsd:restriction base="xsd:string">
        <xsd:minLength value="1" />
        <xsd:maxLength value="6" />
      </xsd:restriction>
    </xsd:simpleType>
  </xsd:element>
  <xsd:element name="R50P15" minOccurs="0" maxOccurs="1">
    <xsd:simpleType>
      <xsd:restriction base="xsd:string">
        <xsd:minLength value="1" />
        <xsd:maxLength value="35" />
      </xsd:restriction>
    </xsd:simpleType>
  </xsd:element>
  <xsd:element name="R52P11" minOccurs="0" maxOccurs="1">
    <xsd:simpleType>
      <xsd:restriction base="xsd:string">
        <xsd:minLength value="1" />
        <xsd:maxLength value="25" />
      </xsd:restriction>
    </xsd:simpleType>
  </xsd:element>
  <xsd:element name="R52P12" minOccurs="0" maxOccurs="1">
    <xsd:simpleType>
      <xsd:restriction base="xsd:unsignedInt">
        <xsd:totalDigits value="4" />
      </xsd:restriction>
    </xsd:simpleType>
  </xsd:element>
  <xsd:element name="R52P13" minOccurs="0" maxOccurs="1">
    <xsd:simpleType>
      <xsd:restriction base="xsd:string">
        <xsd:minLength value="1" />
        <xsd:maxLength value="5" />
      </xsd:restriction>
    </xsd:simpleType>
  </xsd:element>
  <xsd:element name="R52P2" minOccurs="0" maxOccurs="1">
    <xsd:simpleType>
      <xsd:restriction base="xsd:string">
        <xsd:length value="1" />
      </xsd:restriction>
    </xsd:simpleType>
  </xsd:element>
  <xsd:element name="R53P3" minOccurs="0" maxOccurs="1">
    <xsd:simpleType>
      <xsd:restriction base="xsd:string">
        <xsd:minLength value="1" />
      </xsd:restriction>
    </xsd:simpleType>
  </xsd:element>
```

```
        <xsd:maxLength value="5" />
      </xsd:restriction>
    </xsd:simpleType>
  </xsd:element>
  <xsd:element name="R54P1" minOccurs="0" maxOccurs="1">
    <xsd:simpleType>
      <xsd:restriction base="xsd:string">
        <xsd:minLength value="1" />
        <xsd:maxLength value="60" />
      </xsd:restriction>
    </xsd:simpleType>
  </xsd:element>
  <xsd:element name="R54P2" minOccurs="0" maxOccurs="1">
    <xsd:simpleType>
      <xsd:restriction base="xsd:string">
        <xsd:length value="10" />
        <xsd:pattern value="\d{0,1}\d.\d{0,1}\d.\d\d\d\d" />
      </xsd:restriction>
    </xsd:simpleType>
  </xsd:element>
  <xsd:element name="R54P3" minOccurs="0" maxOccurs="1">
    <xsd:simpleType>
      <xsd:restriction base="xsd:string">
        <xsd:minLength value="1" />
        <xsd:maxLength value="30" />
      </xsd:restriction>
    </xsd:simpleType>
  </xsd:element>

  <xsd:element ref="NAIMENOVANJA" minOccurs="0" maxOccurs="1" />
  <xsd:element ref="ZBIRNO" minOccurs="0" maxOccurs="1" />

</xsd:sequence>
</xsd:complexType>
</xsd:element>

<xsd:element name="NAIMENOVANJA">
  <xsd:complexType>
    <xsd:sequence>
      <xsd:element minOccurs="1" maxOccurs="unbounded" name="NAIMENOVANJE">
        <xsd:complexType>
          <xsd:sequence>
            <xsd:element name="R31P1" minOccurs="0" maxOccurs="1">
              <xsd:simpleType>
                <xsd:restriction base="xsd:unsignedInt">
                  <xsd:totalDigits value="6" />
                </xsd:restriction>
              </xsd:simpleType>
            </xsd:element>
            <xsd:element name="R31P2" minOccurs="0" maxOccurs="1">
              <xsd:simpleType>
                <xsd:restriction base="xsd:string">
                  <xsd:minLength value="1" />
                  <xsd:maxLength value="15" />
                </xsd:restriction>
              </xsd:simpleType>
            </xsd:element>
            <xsd:element name="R31P3" minOccurs="0" maxOccurs="1">
              <xsd:simpleType>
                <xsd:restriction base="xsd:string">
                  <xsd:minLength value="1" />
                  <xsd:maxLength value="30" />
                </xsd:restriction>
              </xsd:simpleType>
            </xsd:element>
            <xsd:element name="R31P4" minOccurs="0" maxOccurs="1">
              <xsd:simpleType>
                <xsd:restriction base="xsd:string">
                  <xsd:minLength value="1" />
                  <xsd:maxLength value="240" />
                </xsd:restriction>
              </xsd:simpleType>
            </xsd:element>
            <xsd:element name="R32" minOccurs="0" maxOccurs="1">
              <xsd:simpleType>
                <xsd:restriction base="xsd:unsignedInt">
                  <xsd:totalDigits value="3" />
                </xsd:restriction>
              </xsd:simpleType>
            </xsd:element>
          </xsd:sequence>
        </xsd:complexType>
      </xsd:element>
    </xsd:sequence>
  </xsd:complexType>
</xsd:element>
```



```
        </xsd:restriction>
      </xsd:simpleType>
    </xsd:element>
  <xsd:element name="R33P1" minOccurs="0" maxOccurs="1">
    <xsd:simpleType>
      <xsd:restriction base="xsd:string">
        <xsd:minLength value="1" />
        <xsd:maxLength value="10" />
      </xsd:restriction>
    </xsd:simpleType>
  </xsd:element>
  <xsd:element name="R33P2" minOccurs="0" maxOccurs="1">
    <xsd:simpleType>
      <xsd:restriction base="xsd:string">
        <xsd:minLength value="1" />
        <xsd:maxLength value="2" />
      </xsd:restriction>
    </xsd:simpleType>
  </xsd:element>
  <xsd:element name="R33P3" minOccurs="0" maxOccurs="1">
    <xsd:simpleType>
      <xsd:restriction base="xsd:string">
        <xsd:minLength value="1" />
        <xsd:maxLength value="3" />
      </xsd:restriction>
    </xsd:simpleType>
  </xsd:element>
  <xsd:element name="R34" minOccurs="0" maxOccurs="1">
    <xsd:simpleType>
      <xsd:restriction base="xsd:string">
        <xsd:minLength value="1" />
        <xsd:maxLength value="3" />
      </xsd:restriction>
    </xsd:simpleType>
  </xsd:element>
  <xsd:element name="R35" minOccurs="0" maxOccurs="1">
    <xsd:simpleType>
      <xsd:restriction base="xsd:decimal">
        <xsd:totalDigits value="12" />
        <xsd:fractionDigits value="2" />
      </xsd:restriction>
    </xsd:simpleType>
  </xsd:element>
  <xsd:element name="R36" minOccurs="0" maxOccurs="1">
    <xsd:simpleType>
      <xsd:restriction base="xsd:string">
        <xsd:length value="1" />
      </xsd:restriction>
    </xsd:simpleType>
  </xsd:element>
  <xsd:element name="R37" minOccurs="0" maxOccurs="1">
    <xsd:simpleType>
      <xsd:restriction base="xsd:string">
        <xsd:minLength value="1" />
        <xsd:maxLength value="4" />
      </xsd:restriction>
    </xsd:simpleType>
  </xsd:element>
  <xsd:element name="R38" minOccurs="0" maxOccurs="1">
    <xsd:simpleType>
      <xsd:restriction base="xsd:decimal">
        <xsd:totalDigits value="12" />
        <xsd:fractionDigits value="2" />
      </xsd:restriction>
    </xsd:simpleType>
  </xsd:element>
  <xsd:element name="R39" minOccurs="0" maxOccurs="1">
    <xsd:simpleType>
      <xsd:restriction base="xsd:string">
        <xsd:minLength value="1" />
        <xsd:maxLength value="5" />
      </xsd:restriction>
    </xsd:simpleType>
  </xsd:element>
  <xsd:element name="R41" minOccurs="0" maxOccurs="1">
    <xsd:simpleType>
      <xsd:restriction base="xsd:decimal">
```

```

        <xsd:totalDigits value="12" />
        <xsd:fractionDigits value="2" />
    </xsd:restriction>
</xsd:simpleType>
</xsd:element>
<xsd:element name="R42" minOccurs="0" maxOccurs="1">
    <xsd:simpleType>
        <xsd:restriction base="xsd:decimal">
            <xsd:totalDigits value="12" />
            <xsd:fractionDigits value="2" />
        </xsd:restriction>
    </xsd:simpleType>
</xsd:element>
<xsd:element name="R43" minOccurs="0" maxOccurs="1">
    <xsd:simpleType>
        <xsd:restriction base="xsd:string">
            <xsd:length value="1" />
        </xsd:restriction>
    </xsd:simpleType>
</xsd:element>
<xsd:element name="R46" minOccurs="0" maxOccurs="1">
    <xsd:simpleType>
        <xsd:restriction base="xsd:decimal">
            <xsd:totalDigits value="12" />
            <xsd:fractionDigits value="2" />
        </xsd:restriction>
    </xsd:simpleType>
</xsd:element>
<xsd:element name="R47" minOccurs="0" maxOccurs="1">
    <xsd:simpleType>
        <xsd:restriction base="xsd:decimal">
            <xsd:totalDigits value="12" />
            <xsd:fractionDigits value="2" />
        </xsd:restriction>
    </xsd:simpleType>
</xsd:element>

<xsd:element ref="PREDLISTINE" minOccurs="0" maxOccurs="1" />
<xsd:element ref="PRILOZI" minOccurs="0" maxOccurs="1" />
<xsd:element ref="DAZBINE" minOccurs="0" maxOccurs="1" />

    </xsd:sequence>
</xsd:complexType>
</xsd:element>
</xsd:sequence>
</xsd:complexType>
</xsd:element>

<xsd:element name="PREDLISTINE">
    <xsd:complexType>
        <xsd:sequence>
            <xsd:element minOccurs="1" maxOccurs="unbounded" name="PREDLISTINA">
                <xsd:complexType>
                    <xsd:sequence>
                        <xsd:element name="ECP_ZAP" minOccurs="0" maxOccurs="1">
                            <xsd:simpleType>
                                <xsd:restriction base="xsd:unsignedInt">
                                    <xsd:totalDigits value="3" />
                                </xsd:restriction>
                            </xsd:simpleType>
                        </xsd:element>
                        <xsd:element name="R40P0" minOccurs="0" maxOccurs="1">
                            <xsd:simpleType>
                                <xsd:restriction base="xsd:unsignedInt">
                                    <xsd:totalDigits value="5" />
                                </xsd:restriction>
                            </xsd:simpleType>
                        </xsd:element>
                        <xsd:element name="R40P1" minOccurs="0" maxOccurs="1">
                            <xsd:simpleType>
                                <xsd:restriction base="xsd:string">
                                    <xsd:length value="1" />
                                </xsd:restriction>
                            </xsd:simpleType>
                        </xsd:element>
                        <xsd:element name="R40P2" minOccurs="0" maxOccurs="1">
                            <xsd:simpleType>

```

```
        <xsd:restriction base="xsd:unsignedInt">
          <xsd:totalDigits value="4" />
        </xsd:restriction>
      </xsd:simpleType>
    </xsd:element>
  <xsd:element name="R40P3" minOccurs="0" maxOccurs="1">
    <xsd:simpleType>
      <xsd:restriction base="xsd:unsignedInt">
        <xsd:totalDigits value="6" />
      </xsd:restriction>
    </xsd:simpleType>
  </xsd:element>
  <xsd:element name="R40P4" minOccurs="0" maxOccurs="1">
    <xsd:simpleType>
      <xsd:restriction base="xsd:unsignedInt">
        <xsd:totalDigits value="3" />
      </xsd:restriction>
    </xsd:simpleType>
  </xsd:element>
  <xsd:element name="R40P5" minOccurs="0" maxOccurs="1">
    <xsd:simpleType>
      <xsd:restriction base="xsd:decimal">
        <xsd:totalDigits value="11" />
        <xsd:fractionDigits value="2" />
      </xsd:restriction>
    </xsd:simpleType>
  </xsd:element>
  <xsd:element name="R40P0T" minOccurs="0" maxOccurs="1">
    <xsd:simpleType>
      <xsd:restriction base="xsd:string">
        <xsd:minLength value="1" />
        <xsd:maxLength value="5" />
      </xsd:restriction>
    </xsd:simpleType>
  </xsd:element>
  <xsd:element name="R40P1T" minOccurs="0" maxOccurs="1">
    <xsd:simpleType>
      <xsd:restriction base="xsd:string">
        <xsd:length value="1" />
      </xsd:restriction>
    </xsd:simpleType>
  </xsd:element>
  <xsd:element name="R40P2T" minOccurs="0" maxOccurs="1">
    <xsd:simpleType>
      <xsd:restriction base="xsd:unsignedInt">
        <xsd:totalDigits value="4" />
      </xsd:restriction>
    </xsd:simpleType>
  </xsd:element>
  <xsd:element name="R40P3T" minOccurs="0" maxOccurs="1">
    <xsd:simpleType>
      <xsd:restriction base="xsd:unsignedInt">
        <xsd:totalDigits value="6" />
      </xsd:restriction>
    </xsd:simpleType>
  </xsd:element>
  <xsd:element name="R40P4T" minOccurs="0" maxOccurs="1">
    <xsd:simpleType>
      <xsd:restriction base="xsd:unsignedInt">
        <xsd:totalDigits value="3" />
      </xsd:restriction>
    </xsd:simpleType>
  </xsd:element>
</xsd:sequence>
</xsd:complexType>
</xsd:element>
</xsd:sequence>
</xsd:complexType>
</xsd:element>
<xsd:element name="PRILOZI">
  <xsd:complexType>
    <xsd:sequence>
      <xsd:element minOccurs="1" maxOccurs="unbounded" name="PRILOG">
        <xsd:complexType>
          <xsd:sequence>
            <xsd:element name="ECR_ZAP" minOccurs="0" maxOccurs="1">
```

```
<xsd:simpleType>
  <xsd:restriction base="xsd:unsignedInt">
    <xsd:totalDigits value="3" />
  </xsd:restriction>
</xsd:simpleType>
</xsd:element>
<xsd:element name="R44P1" minOccurs="0" maxOccurs="1">
  <xsd:simpleType>
    <xsd:restriction base="xsd:string">
      <xsd:minLength value="1" />
      <xsd:maxLength value="3" />
    </xsd:restriction>
  </xsd:simpleType>
</xsd:element>
<xsd:element name="R44P2" minOccurs="0" maxOccurs="1">
  <xsd:simpleType>
    <xsd:restriction base="xsd:string">
      <xsd:minLength value="1" />
      <xsd:maxLength value="45" />
    </xsd:restriction>
  </xsd:simpleType>
</xsd:element>
</xsd:sequence>
</xsd:complexType>
</xsd:element>
</xsd:sequence>
</xsd:complexType>
</xsd:element>
<xsd:element name="DAZBINE">
  <xsd:complexType>
    <xsd:sequence>
      <xsd:element minOccurs="1" maxOccurs="unbounded" name="DAZBINA">
        <xsd:complexType>
          <xsd:sequence>
            <xsd:element name="ECD_ZAP" minOccurs="0" maxOccurs="1">
              <xsd:simpleType>
                <xsd:restriction base="xsd:unsignedInt">
                  <xsd:totalDigits value="3" />
                </xsd:restriction>
              </xsd:simpleType>
            </xsd:element>
            <xsd:element name="R47P1" minOccurs="0" maxOccurs="1">
              <xsd:simpleType>
                <xsd:restriction base="xsd:string">
                  <xsd:minLength value="1" />
                  <xsd:maxLength value="2" />
                </xsd:restriction>
              </xsd:simpleType>
            </xsd:element>
            <xsd:element name="R47P2" minOccurs="0" maxOccurs="1">
              <xsd:simpleType>
                <xsd:restriction base="xsd:decimal">
                  <xsd:totalDigits value="12" />
                  <xsd:fractionDigits value="2" />
                </xsd:restriction>
              </xsd:simpleType>
            </xsd:element>
            <xsd:element name="R47P3" minOccurs="0" maxOccurs="1">
              <xsd:simpleType>
                <xsd:restriction base="xsd:decimal">
                  <xsd:totalDigits value="6" />
                  <xsd:fractionDigits value="3" />
                </xsd:restriction>
              </xsd:simpleType>
            </xsd:element>
            <xsd:element name="R47P4" minOccurs="0" maxOccurs="1">
              <xsd:simpleType>
                <xsd:restriction base="xsd:decimal">
                  <xsd:totalDigits value="12" />
                  <xsd:fractionDigits value="2" />
                </xsd:restriction>
              </xsd:simpleType>
            </xsd:element>
            <xsd:element name="R47P5" minOccurs="0" maxOccurs="1">
              <xsd:simpleType>
                <xsd:restriction base="xsd:string">
```

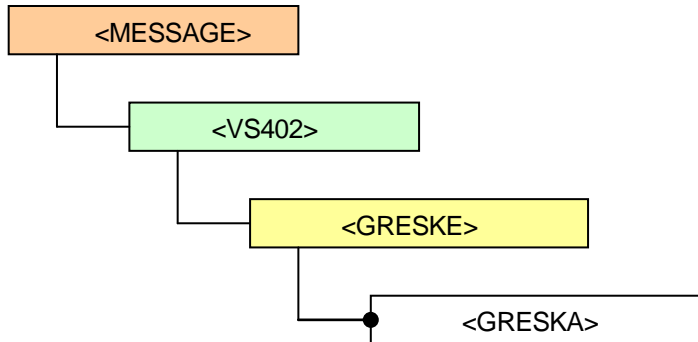
```
        <xsd:length value="1" />
      </xsd:restriction>
    </xsd:simpleType>
  </xsd:element>
<xsd:element name="R47P2A" minOccurs="0" maxOccurs="1">
  <xsd:simpleType>
    <xsd:restriction base="xsd:decimal">
      <xsd:totalDigits value="12" />
      <xsd:fractionDigits value="2" />
    </xsd:restriction>
  </xsd:simpleType>
</xsd:element>
<xsd:element name="R47P3A" minOccurs="0" maxOccurs="1">
  <xsd:simpleType>
    <xsd:restriction base="xsd:decimal">
      <xsd:totalDigits value="6" />
      <xsd:fractionDigits value="3" />
    </xsd:restriction>
  </xsd:simpleType>
</xsd:element>
<xsd:element name="R47P4A" minOccurs="0" maxOccurs="1">
  <xsd:simpleType>
    <xsd:restriction base="xsd:decimal">
      <xsd:totalDigits value="12" />
      <xsd:fractionDigits value="2" />
    </xsd:restriction>
  </xsd:simpleType>
</xsd:element>
</xsd:sequence>
</xsd:complexType>
</xsd:element>
</xsd:sequence>
</xsd:complexType>
</xsd:element>
<xsd:element name="ZBIRNO">
  <xsd:complexType>
    <xsd:sequence>
      <xsd:element minOccurs="0" maxOccurs="1" name="UKUPNO">
        <xsd:simpleType>
          <xsd:restriction base="xsd:decimal">
            <xsd:totalDigits value="12" />
            <xsd:fractionDigits value="2" />
          </xsd:restriction>
        </xsd:simpleType>
      </xsd:element>
      <xsd:element minOccurs="0" maxOccurs="unbounded" name="STAVKE">
        <xsd:complexType>
          <xsd:sequence>
            <xsd:element name="DAJ_ZAPST" minOccurs="0" maxOccurs="1">
              <xsd:simpleType>
                <xsd:restriction base="xsd:unsignedInt">
                  <xsd:totalDigits value="3" />
                </xsd:restriction>
              </xsd:simpleType>
            </xsd:element>
            <xsd:element name="DAJ_OZNAKA" minOccurs="0" maxOccurs="1">
              <xsd:simpleType>
                <xsd:restriction base="xsd:string">
                  <xsd:minLength value="1" />
                  <xsd:maxLength value="2" />
                </xsd:restriction>
              </xsd:simpleType>
            </xsd:element>
            <xsd:element name="PRA_ZNESEK" minOccurs="0" maxOccurs="1">
              <xsd:simpleType>
                <xsd:restriction base="xsd:decimal">
                  <xsd:totalDigits value="12" />
                  <xsd:fractionDigits value="2" />
                </xsd:restriction>
              </xsd:simpleType>
            </xsd:element>
          </xsd:sequence>
        </xsd:complexType>
      </xsd:element>
    </xsd:sequence>
  </xsd:complexType>
</xsd:element>
</xsd:sequence>
```

```
</xsd:complexType>  
</xsd:element>  
</xsd:schema>
```

2.7 VRSTA PORUKE 402 ODGOVOR CARINE NA PRIMLJENU ELEKTRONSKU JCI DEKLARACIJU

2.7.1 Osnovni blokovi poruke VS402

Struktura poruke VS402:



2.7.2 Struktura kuverte: MESSAGE

Atribut	Tip	Not null	Komentar
FROM	VARCHAR2(35)	Y	Naziv pošiljaoca
SUBJECT	VARCHAR2(35)	Y	Vrsta poruke = VS402
ID	VARCHAR2(35)	Y	ID sporočila
TEST	VARCHAR2(1)	Y	Okruženje (1 = testno, ostalo = produkcija)

2.7.3 Struktura poruke: VS402 Odgovor UC na primljenu elektronsku JCI

Blok VS402

Atribut	Tip	Not null	Komentar
ECG_BROJ	NUMBER(10)		Evidencioni broj (RRP broj)
ECG_BROJ_DATUM	DATE		Datum dodjelivanja RRP broja

Blok GRESKA

Atribut	Tip	Not null	Komentar
ECN_ZAP	NUMBER(10)		Redni broj kontrole za rubriku

KPO_ID	NUMBER(10)		Jedinstveni ID broj kontrole
KPO_NIVO	VARCHAR2(2)		Nivo greške
TEKST	VARCHAR2(4000)		Tekst greške

2.8 PRIMJER PORUKE VS402

```
<?xml version = '1.0' encoding = 'Windows-1250'?>
<MESSAGE FROM="UCCG" SUBJECT="VS402" ID="10171-12345678-123" TEST="1">
<VS402>
  <ECG_BROJ>1067</ECG_BROJ>
  <ECG_BROJ_DATUM>06.12.05</ECG_BROJ_DATUM>
  <GRESKE>
    <GRESKA ECN_ZAP="1">
      <KPO_ID>2400</KPO_ID>
      <KPO_NIVO>2</KPO_NIVO>
      <TEKST>R40 - UPOZORENJE: Provjeri da li ima prethodni dokumenat</TEKST>
    </GRESKA>
    <GRESKA ECN_ZAP="2">
      <KPO_ID>2322</KPO_ID>
      <KPO_NIVO>6</KPO_NIVO>
      <TEKST>R47P5 - Nedostaje šifra načina plaćanja</TEKST>
    </GRESKA>
    <GRESKA ECN_ZAP="3">
      <KPO_ID>2376</KPO_ID>
      <KPO_NIVO>6</KPO_NIVO>
      <TEKST>R46 - Statistična vrijednost upiše se samo ako valuta nije EUR-o [1]</TEKST>
    </GRESKA>
  </GRESKE>
</VS402>
</MESSAGE>
```

2.9 XSD – UCCG_VS402_1.XSD

```
<?xml version="1.0" encoding="UTF-8"?>
<xsd:schema xmlns:xsd="http://www.w3.org/2001/XMLSchema">
  <xsd:element name="VS402">
    <xsd:complexType>
      <xsd:sequence>
        <xsd:element name="ECG_BROJ" type="xsd:string" minOccurs="0" maxOccurs="1"/>
        <xsd:element name="ECG_BROJ_DATUM" maxOccurs="1" minOccurs="0">
          <xsd:simpleType>
            <xsd:restriction base="xsd:string">
              <xsd:length value="10" />
              <xsd:pattern value="\d{0,1}\d.\d{0,1}\d.\d\d\d\d" />
            </xsd:restriction>
          </xsd:simpleType>
        </xsd:element>
        <xsd:element ref="GRESKE" minOccurs="0" maxOccurs="1" />
      </xsd:sequence>
    </xsd:complexType>
  </xsd:element>

  <xsd:element name="GRESKE">
    <xsd:complexType>
      <xsd:sequence>
        <xsd:element ref="GRESKA" minOccurs="1" maxOccurs="unbounded" />
      </xsd:sequence>
    </xsd:complexType>
  </xsd:element>

  <xsd:element name="GRESKA">
    <xsd:complexType>
      <xsd:sequence>
        <xsd:element name="KPO_ID" type="xsd:string" />
        <xsd:element name="KPO_NIVO" type="xsd:string" />
        <xsd:element name="TEKST" type="xsd:string" />
      </xsd:sequence>
    </xsd:complexType>
  </xsd:element>
</xsd:schema>
```



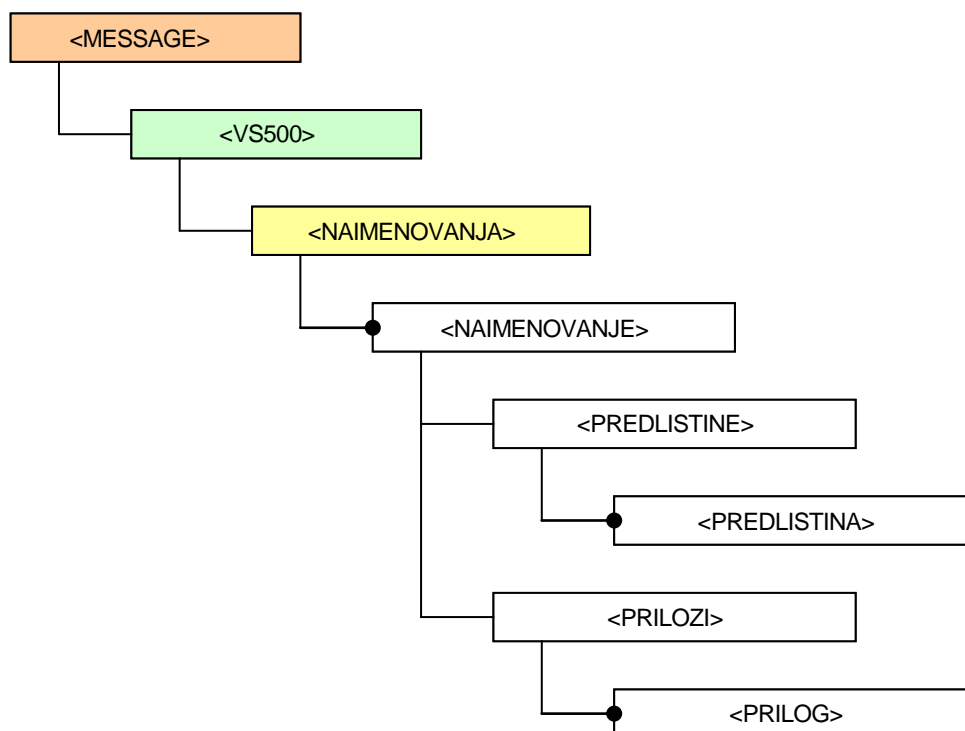
```
        </xsd:sequence>
        <xsd:attribute name="ECN_ZAP" type="xsd:integer" use="required" />
    </xsd:complexType>
</xsd:element>
</xsd:schema>
```

2.10 VRSTA PORUKE 500 – ELEKTRONSKA TRANZITNA DEKLARACIJA

Elektronska tranzitna deklaracija ima oznaku VS500. Sa porukom VS500 šaljem elektronskim putem podatke tranzitne deklaracije u Carinski informacijski sistem (CIS). Uspješno preuzeta elektronska tranzitna deklaracija čeka u CIS do aktiviranja postupka carinjenja na carinskoj ispostavi.

2.10.1 Osnovni blokovi poruke VS500 – JCI deklaracija

Struktura:



2.10.2 Struktura koverta: MESSAGE

Atribut	Tip	Not null	Komentar
FROM	VARCHAR2(35)	Y	Naziv pošiljaoca
OE	VARCHAR2(3)	Y	Broj pošiljaoca
PROVIDER	VARCHAR2(35)	Y	Oznaka provajdera
SUBJECT	VARCHAR2(35)	Y	Vrsta poruke = VS500
ID	VARCHAR2(35)	Y	ID poruke
TEST	VARCHAR2(1)	Y	Okolina (1 = testno, ostalo = produkcija)

2.10.3 Struktura poruke: VS500 elektronska tranzitna deklaracija**Blok: VS500**

Atribut	Tip	Not null	Komentar
GLA_TRANZIT	VARCHAR2(1)	Y	Oznaka tranzita. U ovo polje se uvijek upisuje konstantna vrijednost »T«.
GLA_OPOMBA	VARCHAR2(50)		Napomena
GLA_ATA_TIR	VARCHAR2(20)		Broj ATA/TIR
GLA_ATA_OPOMBA	VARCHAR2(30)		Napomena ATA
GLA_ATA_DATUM	DATE		Datum važenja za ATA/TIR
GLA_ATA_DRZAVA	VARCHAR2(3)		Država izdavanja ATA
RCP21	VARCHAR2(5)		Šifra cariske ispostave
R01P2	VARCHAR2(1)		Tip deklaracije
R02P1	VARCHAR2(8)		Matični broj pošiljaoca
R02P1_DAV	VARCHAR2(13)		JMB pošiljaoca
R02P2	VARCHAR2(35)		Ime pošiljaoca/Izvoznika
R02P3	VARCHAR2(35)		Ulica i broj pošiljaoca
R02P4	VARCHAR2(6)		Pošta pošiljaoca
R02P5	VARCHAR2(35)		Mjesto pošiljaoca
R02P6	VARCHAR2(3)		Država pošiljaoca
R03P2	NUMBER(4)		Ukupan broj obrazaca
R04	NUMBER(5)		04 - Broj tovarnih listova
R05	NUMBER(5)		05 - Broj imenovanja
R06	NUMBER(6)		06 - Broj paketa
R07	VARCHAR2(35)		Broj ugovora
R08P1	VARCHAR2(8)		Matični broj primaoca
R08P1_DAV	VARCHAR2(13)		Poreski broj primaoca
R08P2	VARCHAR2(35)		Ime primaoca
R08P3	VARCHAR2(35)		Adresa primaoca
R08P4	VARCHAR2(6)		Poštanski broj primaoca

R08P5	VARCHAR2(35)		Mjesto primaoca
R08P6	VARCHAR2(3)		Država primaoca
R14P1	VARCHAR2(8)		Matični broj podnosioca/zastupnika
R14P1_DAV	VARCHAR2(13)		JMB podnosioca/zastupnika
R14P2	VARCHAR2(35)		Ime podnosioca
R14P3	VARCHAR2(35)		Ulica i broj podnosioca
R14P4	VARCHAR2(6)		Poštanski broj podnosioca
R14P5	VARCHAR2(35)		Grad (sjedište) podnosioca
R14P6	VARCHAR2(8)		Matični broj špeditera
R15	VARCHAR2(3)		Šifra države odpreme/izvoza
R17	VARCHAR2(3)		Odredišna država
R18P11	VARCHAR2(20)		Registarski broj vozila
R18P12	VARCHAR2(3)		Šifra države reg. vozila
R18P21	VARCHAR2(20)		Registarski broj prikolice
R18P22	VARCHAR2(3)		Zemlja reg. Prikolice
R19	NUMBER(1)		Kontejner idikator
R21P11	VARCHAR2(20)		Registarski broj vozila
R21P12	VARCHAR2(3)		Zemlja registracije vozila
R21P21	VARCHAR2(20)		Registarski broj prikolice
R21P22	VARCHAR2(3)		Zemlja reg. prikolice
R22P2	NUMBER(12,2)		Vrijednost u valuti
R23	NUMBER(12,6)		Kurs valute
R25	VARCHAR2(2)		Vrsta prometa na granici
R49P1	VARCHAR2(5)		Šifra nadzornog cariskog organa
R49P2	VARCHAR2(2)		Oznaka tipa skladišta
R49P3	VARCHAR2(5)		Šifra skladišta
R49P4	VARCHAR2(20)		Magacinski broj

R50P11	VARCHAR2(8)		Matični broj obaveznika
R50P11_DAV	VARCHAR2(13)		Poreski broj obaveznika
R50P12	VARCHAR2(35)		Ime glavnoga obaveznika
R50P13	VARCHAR2(35)		Ulica i broj obaveznika
R50P14	VARCHAR2(6)		Poštanski broj
R50P15	VARCHAR2(35)		Mjesto obaveznika
R52P11	VARCHAR2(25)		Broj garancije
R52P12	NUMBER(4)		Godina garancije
R52P13	VARCHAR2(5)		Carinski organ kod kojeg je osiguranje prihvaćeno
R52P2	VARCHAR2(1)		Šifra osiguranja
R53P3	VARCHAR2(5)		Odredišna carinarnica
R53P3A	VARCHAR2(5)		Stvarna odredišna carinarnica
GLA_URGENCA	VARCHAR2(1)		Oznaka urgence (D/N)
GLA_POSLANO	DATE		Datum i vrijeme zadnjeg slanja ECL na ispostavu
GLA_PRISP_DATUM	DATE		Datum potvrde prispeća
TRN_OZNAKA	VARCHAR2(25)		Ident broj nosioca TIR dozvole
GLA_KARNET	NUMBER(2)		Broj odsječka TIR karneta
GLA_MASA_VOZILA	NUMBER(11,2)		Bruto masa vozila
GLA_KONEC	VARCHAR2(1)		Podatci se šalju na IRU
GLA_VALUTA	VARCHAR2(3)		Šifra valute

Blok : NAIMENOVANJE

Atribut	Tip	Not null	Komentar
R31P1	NUMBER(6)		Broj koleta
R31P2	VARCHAR2(15)		Vrsta koleta
R31P3	VARCHAR2(30)		Oznaka koleta
R31P4	VARCHAR2(240)		Trgovački naziv robe

R32	NUMBER(3)		Redni broj naimenovanja
R33	VARCHAR2(12)		Šifra robe
R35	NUMBER(11,2)		Bruto masa u kg
R42	NUMBER(11,2)		Cijena robe u valuti
IME_OPOMBA	VARCHAR2(50)		Napomena
IME_IZPOSTAVA	VARCHAR2(5)		Carinska izpostava
IME_KARNET	NUMBER(2)		Broj odsječka TIR karneta

Blok: PREDLISTINA

Atribut	Tip	Not null	Komentar
PRH_ZAP	NUMBER(5)		Redni broj dokumenta
R40P0	VARCHAR2(5)		Šifra carinske ispostave prethodnog dokumenta
R40P1	VARCHAR2(1)		Šifra vrste prethodne isprave
R40P2	NUMBER(4)		Godina prijavljivanja robe prethodnog dokumenta
R40P3	NUMBER(6)		Broj cariske isprave prethodnog dokumenta
R40P4	NUMBER(3)		Broj imenovanja prethodnog dokumenta
PRH_KOLICINA	NUMBER(11,2)		Količina za razduženje

Blok: PRILOG

Atribut	Tip	Not null	Komentar
PRL_ZAP	NUMBER(5)		Redni broj dokumenta
R44P1	VARCHAR2(3)		Šifra priloženog dokumenta
R44P2	VARCHAR2(70)		Dodatne informacije

2.11 PRIMJER PORUKE VS500

```
<?xml version="1.0" encoding="UTF-8"?>
<MESSAGE FROM="12345678" OE="002" PROVIDER="MSG.FOR.ZZI.REMOTE" SUBJECT="VS500" ID="37446-60533-12345678-002" TEST="0">
```

```
<VS500>
  <GLA_TRANZIT>O</GLA_TRANZIT>
  <RCP21>35025</RCP21>
  <R01P2>T</R01P2>
  <R03P2>2</R03P2>
  <R05>4</R05>
  <R06>9</R06>
  <R07>1/2006</R07>
  <R08P2>SISTEM</R08P2>
  <R08P3>SCF BOŽAJ</R08P3>
  <R08P5>BOŽAJ</R08P5>
  <R14P1>11111111</R14P1>
  <R14P2>COMPANY PODGORICA</R14P2>
  <R14P3>M. POPOVIĆA 111</R14P3>
  <R14P4>81000</R14P4>
  <R14P5>Podgorica</R14P5>
  <R15>070</R15>
  <R18P11>PG43085</R18P11>
  <R18P12>070</R18P12>
  <R19>0</R19>
  <R22P2>5.39</R22P2>
  <R23>1</R23>
  <R25>32</R25>
  <R49P1>35025</R49P1>
  <R49P2>C</R49P2>
  <R49P3>10</R49P3>
  <R49P4>.</R49P4>
  <R50P11>11111111</R50P11>
  <R50P12>COMPANY PODGORICA</R50P12>
  <R50P13>M. POPOVIĆA 111</R50P13>
  <R50P14>81000</R50P14>
  <R50P15>Podgorica</R50P15>
  <R52P11>23</R52P11>
  <R52P12>2008</R52P12>
  <R52P13>35092</R52P13>
  <R52P2>3</R52P2>
  <R53P3>35041</R53P3>
  <GLA_URGENCA>D</GLA_URGENCA>
  <NAIMENOVANJA>
    <NAIMENOVANJE>
      <R31P1>2</R31P1>
      <R31P2>koleta</R31P2>
      <R31P4>kozmetički proizvodi</R31P4>
      <R32>1</R32>
      <R33>0990</R33>
      <R35>21.06</R35>
      <R42>1.50</R42>
      <PREDLISTINE>
        <PREDLISTINA>
          <ECP_ZAP>1</ECP_ZAP>
          <R40P0>35025</R40P0>
          <R40P1>7</R40P1>
          <R40P2>2006</R40P2>
          <R40P3>4788</R40P3>
          <R40P4>1</R40P4>
          <PRH_KOLICINA>21.06</PRH_KOLICINA>
        </PREDLISTINA>
      </PREDLISTINE>
    </NAIMENOVANJE>
  </NAIMENOVANJA>
```

```
<PRILOZI>
  <PRILOG>
    <PRL_ZAP>1</PRL_ZAP>
    <R44P1>F10</R44P1>
    <R44P2>00150/2006</R44P2>
  </PRILOG>
  <PRILOG>
    <PRL_ZAP>2</PRL_ZAP>
    <R44P1>O11</R44P1>
    <R44P2>178383</R44P2>
  </PRILOG>
  <PRILOG>
    <PRL_ZAP>3</PRL_ZAP>
    <R44P1>O99</R44P1>
  </PRILOG>
</PRILOZI>
</NAIMENOVANJE>
<NAIMENOVANJE>
  <R31P1>4</R31P1>
  <R31P2>koleta</R31P2>
  <R31P4>kozmetički proizvodi</R31P4>
  <R32>2</R32>
  <R33>0990</R33>
  <R35>28.5</R35>
  <R42>1.50</R42>
  <PREDLISTINE>
    <PREDLISTINA>
      <ECP_ZAP>1</ECP_ZAP>
      <R40P0>35025</R40P0>
      <R40P1>7</R40P1>
      <R40P2>2006</R40P2>
      <R40P3>4238</R40P3>
      <R40P4>1</R40P4>
      <PRH_KOLICINA>28.5</PRH_KOLICINA>
    </PREDLISTINA>
  </PREDLISTINE>
</PRILOZI>
  <PRILOG>
    <PRL_ZAP>1</PRL_ZAP>
    <R44P1>F10</R44P1>
    <R44P2>00146/2006</R44P2>
  </PRILOG>
</PRILOZI>
</NAIMENOVANJE>
<NAIMENOVANJE>
  <R31P1>1</R31P1>
  <R31P2>koleto</R31P2>
  <R31P4>kozmetički proizvodi</R31P4>
  <R32>3</R32>
  <R33>0990</R33>
  <R35>3.49</R35>
  <R42>1.39</R42>
  <PREDLISTINE>
    <PREDLISTINA>
      <ECP_ZAP>1</ECP_ZAP>
      <R40P0>35025</R40P0>
      <R40P1>7</R40P1>
      <R40P2>2006</R40P2>
```



```

    <R40P3>4680</R40P3>
    <R40P4>1</R40P4>
    <PRH_KOLICINA>3.49</PRH_KOLICINA>
  </PREDLISTINA>
</PREDLISTINE>
<PRILOZI>
  <PRILOG>
    <PRL_ZAP>1</PRL_ZAP>
    <R44P1>F10</R44P1>
    <R44P2>00149/2006</R44P2>
  </PRILOG>
</PRILOZI>
</NAIMENOVANJE>
<NAIMENOVANJE>
  <R31P1>2</R31P1>
  <R31P2>koleta</R31P2>
  <R31P4>kozmetički proizvodi</R31P4>
  <R32>4</R32>
  <R33>0990</R33>
  <R35>6.43</R35>
  <R42>1.00</R42>
</PREDLISTINE>
  <PREDLISTINA>
    <ECP_ZAP>1</ECP_ZAP>
    <R40P0>35025</R40P0>
    <R40P1>7</R40P1>
    <R40P2>2006</R40P2>
    <R40P3>4467</R40P3>
    <R40P4>1</R40P4>
    <PRH_KOLICINA>6.43</PRH_KOLICINA>
  </PREDLISTINA>
</PREDLISTINE>
<PRILOZI>
  <PRILOG>
    <PRL_ZAP>1</PRL_ZAP>
    <R44P1>F10</R44P1>
    <R44P2>00148/2006</R44P2>
  </PRILOG>
</PRILOZI>
</NAIMENOVANJE>
</NAIMENOVANJA>
</VS500>
</MESSAGE>

```

2.12 XSD – UCCG_COMMON_1.XSD

```

<?xml version="1.0" encoding="UTF-8"?>
<xsd:schema xmlns:xsd="http://www.w3.org/2001/XMLSchema">
  <xsd:include schemaLocation="UCCG_VS400_1.xsd"></xsd:include>
  <xsd:include schemaLocation="UCCG_VS402_1.xsd"></xsd:include>
  <xsd:include schemaLocation="UCCG_VS500_1.xsd"></xsd:include>
  <xsd:include schemaLocation="UCCG_VS502_1.xsd"></xsd:include>
  <xsd:include schemaLocation="UCCG_VS550_1.xsd"></xsd:include>
  <xsd:element name="MESSAGE">
    <xsd:complexType>
      <xsd:sequence minOccurs="0" maxOccurs="1">
        <xsd:choice>
          <xsd:element ref="VS400"></xsd:element>
          <xsd:element ref="VS402"></xsd:element>
          <xsd:element ref="VS500"></xsd:element>
          <xsd:element ref="VS502"></xsd:element>
        </xsd:choice>
      </xsd:sequence>
    </xsd:complexType>
  </xsd:element>
</xsd:schema>

```

```

        <xsd:element ref="VS550"></xsd:element>
    </xsd:choice>
</xsd:sequence>
    <xsd:attribute name="FROM" type="xsd:string" use="optional" >
        <xsd:annotation>
            <xsd:documentation>Matični ili poreski broj pošiljaoca</xsd:documentation>
        </xsd:annotation>
    </xsd:attribute>
    <xsd:attribute name="OE" type="xsd:string" use="optional" >
        <xsd:annotation>
            <xsd:documentation>Organizacioni broj pošiljaoca</xsd:documentation>
        </xsd:annotation>
    </xsd:attribute>
    <xsd:attribute name="PROVIDER" type="xsd:string" use="optional" >
        <xsd:annotation>
            <xsd:documentation>Identifikacijski string za providera (u našem slučaju to
je remote queue name)</xsd:documentation>
        </xsd:annotation>
    </xsd:attribute>
    <xsd:attribute name="SUBJECT" type="xsd:string" use="optional" />
    <xsd:attribute name="ID" type="xsd:string" use="optional" />
    <xsd:attribute name="TEST" type="xsd:string" use="optional" />
</xsd:complexType>
</xsd:element>
</xsd:schema>

```

2.13 XSD – UCCG_VS500_1.XSD

```

<?xml version="1.0" encoding="UTF-8"?>
<xsd:schema xmlns:xsd="http://www.w3.org/2001/XMLSchema">
    <xsd:element name="VS500">
        <xsd:complexType>
            <xsd:sequence minOccurs="0">
                <xsd:element name="GLA_TRANZIT" minOccurs="0">
                    <xsd:simpleType>
                        <xsd:restriction base="xsd:string">
                            <xsd:minLength value="1"/>
                            <xsd:maxLength value="1"/>
                        </xsd:restriction>
                    </xsd:simpleType>
                </xsd:element>
                <xsd:element name="GLA_OPOMBA" minOccurs="0">
                    <xsd:simpleType>
                        <xsd:restriction base="xsd:string">
                            <xsd:minLength value="1"/>
                            <xsd:maxLength value="50"/>
                        </xsd:restriction>
                    </xsd:simpleType>
                </xsd:element>
                <xsd:element name="GLA_ATA_TIR" minOccurs="0">
                    <xsd:simpleType>
                        <xsd:restriction base="xsd:string">
                            <xsd:minLength value="1"/>
                            <xsd:maxLength value="20"/>
                        </xsd:restriction>
                    </xsd:simpleType>
                </xsd:element>
                <xsd:element name="GLA_ATA_OPOMBA" minOccurs="0">
                    <xsd:simpleType>
                        <xsd:restriction base="xsd:string">
                            <xsd:minLength value="1"/>
                            <xsd:maxLength value="30"/>
                        </xsd:restriction>
                    </xsd:simpleType>
                </xsd:element>
                <xsd:element name="GLA_ATA_DATUM" minOccurs="0">
                    <xsd:simpleType>
                        <xsd:restriction base="xsd:string">
                            <xsd:length value="10"/>
                            <xsd:pattern value="\d{0,1}\d.\d{0,1}\d.\d\d\d\d"/>
                        </xsd:restriction>
                    </xsd:simpleType>
                </xsd:element>
                <xsd:element name="GLA_ATA_DRZAVA" minOccurs="0">

```

```
<xsd:simpleType>
  <xsd:restriction base="xsd:string">
    <xsd:minLength value="1"/>
    <xsd:maxLength value="3"/>
  </xsd:restriction>
</xsd:simpleType>
</xsd:element>
<xsd:element name="RAP21" nillable="true" minOccurs="0">
  <xsd:simpleType>
    <xsd:restriction base="xsd:string">
      <xsd:minLength value="1"/>
      <xsd:maxLength value="5"/>
    </xsd:restriction>
  </xsd:simpleType>
</xsd:element>
<xsd:element name="RCP21" nillable="true" minOccurs="0">
  <xsd:simpleType>
    <xsd:restriction base="xsd:string">
      <xsd:minLength value="1"/>
      <xsd:maxLength value="5"/>
    </xsd:restriction>
  </xsd:simpleType>
</xsd:element>
<xsd:element name="R01P2" minOccurs="0">
  <xsd:simpleType>
    <xsd:restriction base="xsd:string">
      <xsd:length value="1"/>
    </xsd:restriction>
  </xsd:simpleType>
</xsd:element>
<xsd:element name="R02P1" minOccurs="0">
  <xsd:simpleType>
    <xsd:restriction base="xsd:string">
      <xsd:minLength value="1"/>
      <xsd:maxLength value="8"/>
    </xsd:restriction>
  </xsd:simpleType>
</xsd:element>
<xsd:element name="R02P1_DAV" minOccurs="0">
  <xsd:simpleType>
    <xsd:restriction base="xsd:string">
      <xsd:minLength value="1"/>
      <xsd:maxLength value="13"/>
    </xsd:restriction>
  </xsd:simpleType>
</xsd:element>
<xsd:element name="R02P2" minOccurs="0">
  <xsd:simpleType>
    <xsd:restriction base="xsd:string">
      <xsd:minLength value="1"/>
      <xsd:maxLength value="35"/>
    </xsd:restriction>
  </xsd:simpleType>
</xsd:element>
<xsd:element name="R02P3" minOccurs="0">
  <xsd:simpleType>
    <xsd:restriction base="xsd:string">
      <xsd:minLength value="1"/>
      <xsd:maxLength value="35"/>
    </xsd:restriction>
  </xsd:simpleType>
</xsd:element>
<xsd:element name="R02P4" minOccurs="0">
  <xsd:simpleType>
    <xsd:restriction base="xsd:string">
      <xsd:minLength value="1"/>
      <xsd:maxLength value="6"/>
    </xsd:restriction>
  </xsd:simpleType>
</xsd:element>
<xsd:element name="R02P5" minOccurs="0">
  <xsd:simpleType>
    <xsd:restriction base="xsd:string">
      <xsd:minLength value="1"/>
      <xsd:maxLength value="35"/>
    </xsd:restriction>
  </xsd:simpleType>
</xsd:element>
```

```
</xsd:element>
<xsd:element name="R02P6" minOccurs="0">
  <xsd:simpleType>
    <xsd:restriction base="xsd:string">
      <xsd:minLength value="1"/>
      <xsd:maxLength value="3"/>
    </xsd:restriction>
  </xsd:simpleType>
</xsd:element>
<xsd:element name="R03P2" minOccurs="0">
  <xsd:simpleType>
    <xsd:restriction base="xsd:unsignedInt">
      <xsd:totalDigits value="4"/>
    </xsd:restriction>
  </xsd:simpleType>
</xsd:element>
<xsd:element name="R04" minOccurs="0">
  <xsd:simpleType>
    <xsd:restriction base="xsd:unsignedInt">
      <xsd:totalDigits value="5"/>
    </xsd:restriction>
  </xsd:simpleType>
</xsd:element>
<xsd:element name="R05" minOccurs="0">
  <xsd:simpleType>
    <xsd:restriction base="xsd:unsignedInt">
      <xsd:totalDigits value="5"/>
    </xsd:restriction>
  </xsd:simpleType>
</xsd:element>
<xsd:element name="R06" minOccurs="0">
  <xsd:simpleType>
    <xsd:restriction base="xsd:unsignedInt">
      <xsd:totalDigits value="6"/>
    </xsd:restriction>
  </xsd:simpleType>
</xsd:element>
<xsd:element name="R07" minOccurs="0">
  <xsd:simpleType>
    <xsd:restriction base="xsd:string">
      <xsd:minLength value="1"/>
      <xsd:maxLength value="35"/>
    </xsd:restriction>
  </xsd:simpleType>
</xsd:element>
<xsd:element name="R08P1" minOccurs="0">
  <xsd:simpleType>
    <xsd:restriction base="xsd:string">
      <xsd:minLength value="1"/>
      <xsd:maxLength value="8"/>
    </xsd:restriction>
  </xsd:simpleType>
</xsd:element>
<xsd:element name="R08P1_DAV" minOccurs="0">
  <xsd:simpleType>
    <xsd:restriction base="xsd:string">
      <xsd:minLength value="1"/>
      <xsd:maxLength value="13"/>
    </xsd:restriction>
  </xsd:simpleType>
</xsd:element>
<xsd:element name="R08P2" minOccurs="0">
  <xsd:simpleType>
    <xsd:restriction base="xsd:string">
      <xsd:minLength value="1"/>
      <xsd:maxLength value="35"/>
    </xsd:restriction>
  </xsd:simpleType>
</xsd:element>
<xsd:element name="R08P3" minOccurs="0">
  <xsd:simpleType>
    <xsd:restriction base="xsd:string">
      <xsd:minLength value="1"/>
      <xsd:maxLength value="35"/>
    </xsd:restriction>
  </xsd:simpleType>
</xsd:element>
```

```
<xsd:element name="R08P4" minOccurs="0">
  <xsd:simpleType>
    <xsd:restriction base="xsd:string">
      <xsd:minLength value="1"/>
      <xsd:maxLength value="6"/>
    </xsd:restriction>
  </xsd:simpleType>
</xsd:element>
<xsd:element name="R08P5" minOccurs="0">
  <xsd:simpleType>
    <xsd:restriction base="xsd:string">
      <xsd:minLength value="1"/>
      <xsd:maxLength value="35"/>
    </xsd:restriction>
  </xsd:simpleType>
</xsd:element>
<xsd:element name="R08P6" minOccurs="0">
  <xsd:simpleType>
    <xsd:restriction base="xsd:string">
      <xsd:minLength value="1"/>
      <xsd:maxLength value="3"/>
    </xsd:restriction>
  </xsd:simpleType>
</xsd:element>
<xsd:element name="R14P1" minOccurs="0">
  <xsd:simpleType>
    <xsd:restriction base="xsd:string">
      <xsd:minLength value="1"/>
      <xsd:maxLength value="8"/>
    </xsd:restriction>
  </xsd:simpleType>
</xsd:element>
<xsd:element name="R14P1_DAV" minOccurs="0">
  <xsd:simpleType>
    <xsd:restriction base="xsd:string">
      <xsd:minLength value="1"/>
      <xsd:maxLength value="13"/>
    </xsd:restriction>
  </xsd:simpleType>
</xsd:element>
<xsd:element name="R14P2" minOccurs="0">
  <xsd:simpleType>
    <xsd:restriction base="xsd:string">
      <xsd:minLength value="1"/>
      <xsd:maxLength value="35"/>
    </xsd:restriction>
  </xsd:simpleType>
</xsd:element>
<xsd:element name="R14P3" minOccurs="0">
  <xsd:simpleType>
    <xsd:restriction base="xsd:string">
      <xsd:minLength value="1"/>
      <xsd:maxLength value="35"/>
    </xsd:restriction>
  </xsd:simpleType>
</xsd:element>
<xsd:element name="R14P4" minOccurs="0">
  <xsd:simpleType>
    <xsd:restriction base="xsd:string">
      <xsd:minLength value="1"/>
      <xsd:maxLength value="6"/>
    </xsd:restriction>
  </xsd:simpleType>
</xsd:element>
<xsd:element name="R14P5" minOccurs="0">
  <xsd:simpleType>
    <xsd:restriction base="xsd:string">
      <xsd:minLength value="1"/>
      <xsd:maxLength value="35"/>
    </xsd:restriction>
  </xsd:simpleType>
</xsd:element>
<xsd:element name="R14P6" minOccurs="0">
  <xsd:simpleType>
    <xsd:restriction base="xsd:string">
      <xsd:minLength value="1"/>
      <xsd:maxLength value="8"/>
    </xsd:restriction>
  </xsd:simpleType>
</xsd:element>
```

```
        </xsd:restriction>
    </xsd:simpleType>
</xsd:element>
<xsd:element name="R15" minOccurs="0">
    <xsd:simpleType>
        <xsd:restriction base="xsd:string">
            <xsd:minLength value="1"/>
            <xsd:maxLength value="3"/>
        </xsd:restriction>
    </xsd:simpleType>
</xsd:element>
<xsd:element name="R17" minOccurs="0">
    <xsd:simpleType>
        <xsd:restriction base="xsd:string">
            <xsd:minLength value="1"/>
            <xsd:maxLength value="3"/>
        </xsd:restriction>
    </xsd:simpleType>
</xsd:element>
<xsd:element name="R18P11" minOccurs="0">
    <xsd:simpleType>
        <xsd:restriction base="xsd:string">
            <xsd:minLength value="1"/>
            <xsd:maxLength value="20"/>
        </xsd:restriction>
    </xsd:simpleType>
</xsd:element>
<xsd:element name="R18P12" minOccurs="0">
    <xsd:simpleType>
        <xsd:restriction base="xsd:string">
            <xsd:minLength value="1"/>
            <xsd:maxLength value="3"/>
        </xsd:restriction>
    </xsd:simpleType>
</xsd:element>
<xsd:element name="R18P21" minOccurs="0">
    <xsd:simpleType>
        <xsd:restriction base="xsd:string">
            <xsd:minLength value="1"/>
            <xsd:maxLength value="20"/>
        </xsd:restriction>
    </xsd:simpleType>
</xsd:element>
<xsd:element name="R18P22" minOccurs="0">
    <xsd:simpleType>
        <xsd:restriction base="xsd:string">
            <xsd:minLength value="1"/>
            <xsd:maxLength value="3"/>
        </xsd:restriction>
    </xsd:simpleType>
</xsd:element>
<xsd:element name="R19" minOccurs="0">
    <xsd:simpleType>
        <xsd:restriction base="xsd:unsignedInt">
            <xsd:totalDigits value="1"/>
        </xsd:restriction>
    </xsd:simpleType>
</xsd:element>
<xsd:element name="R21P11" minOccurs="0">
    <xsd:simpleType>
        <xsd:restriction base="xsd:string">
            <xsd:minLength value="1"/>
            <xsd:maxLength value="20"/>
        </xsd:restriction>
    </xsd:simpleType>
</xsd:element>
<xsd:element name="R21P12" minOccurs="0">
    <xsd:simpleType>
        <xsd:restriction base="xsd:string">
            <xsd:minLength value="1"/>
            <xsd:maxLength value="3"/>
        </xsd:restriction>
    </xsd:simpleType>
</xsd:element>
<xsd:element name="R21P21" minOccurs="0">
    <xsd:simpleType>
        <xsd:restriction base="xsd:string">
```

```
        <xsd:minLength value="1"/>
        <xsd:maxLength value="20"/>
    </xsd:restriction>
</xsd:simpleType>
</xsd:element>
<xsd:element name="R21P22" minOccurs="0">
    <xsd:simpleType>
        <xsd:restriction base="xsd:string">
            <xsd:minLength value="1"/>
            <xsd:maxLength value="3"/>
        </xsd:restriction>
    </xsd:simpleType>
</xsd:element>
<xsd:element name="R22P2" minOccurs="0">
    <xsd:simpleType>
        <xsd:restriction base="xsd:decimal">
            <xsd:totalDigits value="12"/>
            <xsd:fractionDigits value="2"/>
        </xsd:restriction>
    </xsd:simpleType>
</xsd:element>
<xsd:element name="R23" minOccurs="0">
    <xsd:simpleType>
        <xsd:restriction base="xsd:decimal">
            <xsd:totalDigits value="12"/>
            <xsd:fractionDigits value="6"/>
        </xsd:restriction>
    </xsd:simpleType>
</xsd:element>
<xsd:element name="R25" minOccurs="0">
    <xsd:simpleType>
        <xsd:restriction base="xsd:string">
            <xsd:minLength value="1"/>
            <xsd:maxLength value="2"/>
        </xsd:restriction>
    </xsd:simpleType>
</xsd:element>
<xsd:element name="R49P1" minOccurs="0">
    <xsd:simpleType>
        <xsd:restriction base="xsd:string">
            <xsd:minLength value="1"/>
            <xsd:maxLength value="5"/>
        </xsd:restriction>
    </xsd:simpleType>
</xsd:element>
<xsd:element name="R49P2" minOccurs="0">
    <xsd:simpleType>
        <xsd:restriction base="xsd:string">
            <xsd:length value="1"/>
        </xsd:restriction>
    </xsd:simpleType>
</xsd:element>
<xsd:element name="R49P3" minOccurs="0">
    <xsd:simpleType>
        <xsd:restriction base="xsd:string">
            <xsd:minLength value="1"/>
            <xsd:maxLength value="5"/>
        </xsd:restriction>
    </xsd:simpleType>
</xsd:element>
<xsd:element name="R49P4" minOccurs="0">
    <xsd:simpleType>
        <xsd:restriction base="xsd:string">
            <xsd:minLength value="1"/>
            <xsd:maxLength value="20"/>
        </xsd:restriction>
    </xsd:simpleType>
</xsd:element>
<xsd:element name="R50P11" minOccurs="0">
    <xsd:simpleType>
        <xsd:restriction base="xsd:string">
            <xsd:minLength value="1"/>
            <xsd:maxLength value="8"/>
        </xsd:restriction>
    </xsd:simpleType>
</xsd:element>
<xsd:element name="R50P11_DAV" minOccurs="0">
```

```
<xsd:simpleType>
  <xsd:restriction base="xsd:string">
    <xsd:minLength value="1"/>
    <xsd:maxLength value="13"/>
  </xsd:restriction>
</xsd:simpleType>
</xsd:element>
<xsd:element name="R50P12" minOccurs="0">
  <xsd:simpleType>
    <xsd:restriction base="xsd:string">
      <xsd:minLength value="1"/>
      <xsd:maxLength value="35"/>
    </xsd:restriction>
  </xsd:simpleType>
</xsd:element>
<xsd:element name="R50P13" minOccurs="0">
  <xsd:simpleType>
    <xsd:restriction base="xsd:string">
      <xsd:minLength value="1"/>
      <xsd:maxLength value="35"/>
    </xsd:restriction>
  </xsd:simpleType>
</xsd:element>
<xsd:element name="R50P14" minOccurs="0">
  <xsd:simpleType>
    <xsd:restriction base="xsd:string">
      <xsd:minLength value="1"/>
      <xsd:maxLength value="6"/>
    </xsd:restriction>
  </xsd:simpleType>
</xsd:element>
<xsd:element name="R50P15" minOccurs="0">
  <xsd:simpleType>
    <xsd:restriction base="xsd:string">
      <xsd:minLength value="1"/>
      <xsd:maxLength value="35"/>
    </xsd:restriction>
  </xsd:simpleType>
</xsd:element>
<xsd:element name="R52P11" minOccurs="0">
  <xsd:simpleType>
    <xsd:restriction base="xsd:string">
      <xsd:minLength value="1"/>
      <xsd:maxLength value="25"/>
    </xsd:restriction>
  </xsd:simpleType>
</xsd:element>
<xsd:element name="R52P12" minOccurs="0">
  <xsd:simpleType>
    <xsd:restriction base="xsd:unsignedInt">
      <xsd:totalDigits value="4"/>
    </xsd:restriction>
  </xsd:simpleType>
</xsd:element>
<xsd:element name="R52P13" minOccurs="0">
  <xsd:simpleType>
    <xsd:restriction base="xsd:string">
      <xsd:minLength value="1"/>
      <xsd:maxLength value="5"/>
    </xsd:restriction>
  </xsd:simpleType>
</xsd:element>
<xsd:element name="R52P2" minOccurs="0">
  <xsd:simpleType>
    <xsd:restriction base="xsd:string">
      <xsd:length value="1"/>
    </xsd:restriction>
  </xsd:simpleType>
</xsd:element>
<xsd:element name="R53P3" minOccurs="0">
  <xsd:simpleType>
    <xsd:restriction base="xsd:string">
      <xsd:minLength value="1"/>
      <xsd:maxLength value="5"/>
    </xsd:restriction>
  </xsd:simpleType>
</xsd:element>
```



```
<xsd:element name="R53P3A" minOccurs="0">
  <xsd:simpleType>
    <xsd:restriction base="xsd:string">
      <xsd:minLength value="1"/>
      <xsd:maxLength value="5"/>
    </xsd:restriction>
  </xsd:simpleType>
</xsd:element>
<xsd:element name="GLA_URGENCA" minOccurs="0">
  <xsd:simpleType>
    <xsd:restriction base="xsd:string">
      <xsd:minLength value="1"/>
      <xsd:maxLength value="1"/>
    </xsd:restriction>
  </xsd:simpleType>
</xsd:element>
<xsd:element name="GLA_POSLANO" minOccurs="0">
  <xsd:simpleType>
    <xsd:restriction base="xsd:string">
      <xsd:length value="10"/>
      <xsd:pattern value="\d{0,1}\d.\d{0,1}\d.\d\d\d\d"/>
    </xsd:restriction>
  </xsd:simpleType>
</xsd:element>
<xsd:element name="GLA_PRISP_DATUM" minOccurs="0">
  <xsd:simpleType>
    <xsd:restriction base="xsd:string">
      <xsd:length value="10"/>
      <xsd:pattern value="\d{0,1}\d.\d{0,1}\d.\d\d\d\d"/>
    </xsd:restriction>
  </xsd:simpleType>
</xsd:element>
<xsd:element name="TRN_OZNAKA" minOccurs="0">
  <xsd:simpleType>
    <xsd:restriction base="xsd:string">
      <xsd:minLength value="1"/>
      <xsd:maxLength value="25"/>
    </xsd:restriction>
  </xsd:simpleType>
</xsd:element>
<xsd:element name="GLA_KARNET" minOccurs="0">
  <xsd:simpleType>
    <xsd:restriction base="xsd:unsignedInt">
      <xsd:totalDigits value="2"/>
    </xsd:restriction>
  </xsd:simpleType>
</xsd:element>
<xsd:element name="GLA_MASA_VOZILA" minOccurs="0">
  <xsd:simpleType>
    <xsd:restriction base="xsd:decimal">
      <xsd:totalDigits value="11"/>
      <xsd:fractionDigits value="2"/>
    </xsd:restriction>
  </xsd:simpleType>
</xsd:element>
<xsd:element name="GLA_KONEC" minOccurs="0">
  <xsd:simpleType>
    <xsd:restriction base="xsd:string">
      <xsd:minLength value="1"/>
      <xsd:maxLength value="1"/>
    </xsd:restriction>
  </xsd:simpleType>
</xsd:element>
<xsd:element name="GLA_VALUTA" minOccurs="0">
  <xsd:simpleType>
    <xsd:restriction base="xsd:string">
      <xsd:minLength value="1"/>
      <xsd:maxLength value="3"/>
    </xsd:restriction>
  </xsd:simpleType>
</xsd:element>
<xsd:element ref="NAIMENOVANJA" minOccurs="0"/>
</xsd:sequence>
</xsd:complexType>
</xsd:element>
<xsd:element name="NAIMENOVANJA">
  <xsd:complexType>
```

```
<xsd:sequence>
  <xsd:element name="NAIMENOVANJE" maxOccurs="unbounded">
    <xsd:complexType>
      <xsd:sequence>
        <xsd:element name="R31P1" minOccurs="0">
          <xsd:simpleType>
            <xsd:restriction base="xsd:unsignedInt">
              <xsd:totalDigits value="6"/>
            </xsd:restriction>
          </xsd:simpleType>
        </xsd:element>
        <xsd:element name="R31P2" minOccurs="0">
          <xsd:simpleType>
            <xsd:restriction base="xsd:string">
              <xsd:minLength value="1"/>
              <xsd:maxLength value="15"/>
            </xsd:restriction>
          </xsd:simpleType>
        </xsd:element>
        <xsd:element name="R31P3" minOccurs="0">
          <xsd:simpleType>
            <xsd:restriction base="xsd:string">
              <xsd:minLength value="1"/>
              <xsd:maxLength value="30"/>
            </xsd:restriction>
          </xsd:simpleType>
        </xsd:element>
        <xsd:element name="R31P4" minOccurs="0">
          <xsd:simpleType>
            <xsd:restriction base="xsd:string">
              <xsd:minLength value="1"/>
              <xsd:maxLength value="240"/>
            </xsd:restriction>
          </xsd:simpleType>
        </xsd:element>
        <xsd:element name="R32" minOccurs="0">
          <xsd:simpleType>
            <xsd:restriction base="xsd:unsignedInt">
              <xsd:totalDigits value="3"/>
            </xsd:restriction>
          </xsd:simpleType>
        </xsd:element>
        <xsd:element name="R33" minOccurs="0">
          <xsd:simpleType>
            <xsd:restriction base="xsd:string">
              <xsd:minLength value="1"/>
              <xsd:maxLength value="12"/>
            </xsd:restriction>
          </xsd:simpleType>
        </xsd:element>
        <xsd:element name="R35" minOccurs="0">
          <xsd:simpleType>
            <xsd:restriction base="xsd:decimal">
              <xsd:totalDigits value="12"/>
              <xsd:fractionDigits value="2"/>
            </xsd:restriction>
          </xsd:simpleType>
        </xsd:element>
        <xsd:element name="R42" minOccurs="0">
          <xsd:simpleType>
            <xsd:restriction base="xsd:decimal">
              <xsd:totalDigits value="12"/>
              <xsd:fractionDigits value="2"/>
            </xsd:restriction>
          </xsd:simpleType>
        </xsd:element>
        <xsd:element name="IME_OPOMBA" minOccurs="0">
          <xsd:simpleType>
            <xsd:restriction base="xsd:string">
              <xsd:minLength value="1"/>
              <xsd:maxLength value="50"/>
            </xsd:restriction>
          </xsd:simpleType>
        </xsd:element>
        <xsd:element name="IME_IZPOSTAVA" minOccurs="0">
          <xsd:simpleType>
            <xsd:restriction base="xsd:string">

```

```
        <xsd:minLength value="1"/>
        <xsd:maxLength value="5"/>
      </xsd:restriction>
    </xsd:simpleType>
  </xsd:element>
  <xsd:element name="IME_KARNET" minOccurs="0">
    <xsd:simpleType>
      <xsd:restriction base="xsd:unsignedInt">
        <xsd:totalDigits value="2"/>
      </xsd:restriction>
    </xsd:simpleType>
  </xsd:element>
  <xsd:element ref="PREDLISTINE" minOccurs="0"/>
  <xsd:element ref="PRILOZI" minOccurs="0"/>
</xsd:sequence>
</xsd:complexType>
</xsd:element>
</xsd:sequence>
</xsd:complexType>
</xsd:element>
<xsd:element name="PREDLISTINE">
  <xsd:complexType>
    <xsd:sequence>
      <xsd:element name="PREDLISTINA" maxOccurs="unbounded">
        <xsd:complexType>
          <xsd:sequence>
            <xsd:element name="PRH_ZAP" minOccurs="0">
              <xsd:simpleType>
                <xsd:restriction base="xsd:unsignedInt">
                  <xsd:totalDigits value="3"/>
                </xsd:restriction>
              </xsd:simpleType>
            </xsd:element>
            <xsd:element name="R40P0" minOccurs="0">
              <xsd:simpleType>
                <xsd:restriction base="xsd:unsignedInt">
                  <xsd:totalDigits value="5"/>
                </xsd:restriction>
              </xsd:simpleType>
            </xsd:element>
            <xsd:element name="R40P1" minOccurs="0">
              <xsd:simpleType>
                <xsd:restriction base="xsd:string">
                  <xsd:length value="1"/>
                </xsd:restriction>
              </xsd:simpleType>
            </xsd:element>
            <xsd:element name="R40P2" minOccurs="0">
              <xsd:simpleType>
                <xsd:restriction base="xsd:unsignedInt">
                  <xsd:totalDigits value="4"/>
                </xsd:restriction>
              </xsd:simpleType>
            </xsd:element>
            <xsd:element name="R40P3" minOccurs="0">
              <xsd:simpleType>
                <xsd:restriction base="xsd:unsignedInt">
                  <xsd:totalDigits value="6"/>
                </xsd:restriction>
              </xsd:simpleType>
            </xsd:element>
            <xsd:element name="R40P4" minOccurs="0">
              <xsd:simpleType>
                <xsd:restriction base="xsd:unsignedInt">
                  <xsd:totalDigits value="3"/>
                </xsd:restriction>
              </xsd:simpleType>
            </xsd:element>
            <xsd:element name="PRH_KOLICINA" minOccurs="0">
              <xsd:simpleType>
                <xsd:restriction base="xsd:decimal">
                  <xsd:totalDigits value="11"/>
                  <xsd:fractionDigits value="2"/>
                </xsd:restriction>
              </xsd:simpleType>
            </xsd:element>
          </xsd:sequence>
        </xsd:complexType>
      </xsd:element>
    </xsd:sequence>
  </xsd:complexType>
</xsd:element>
```

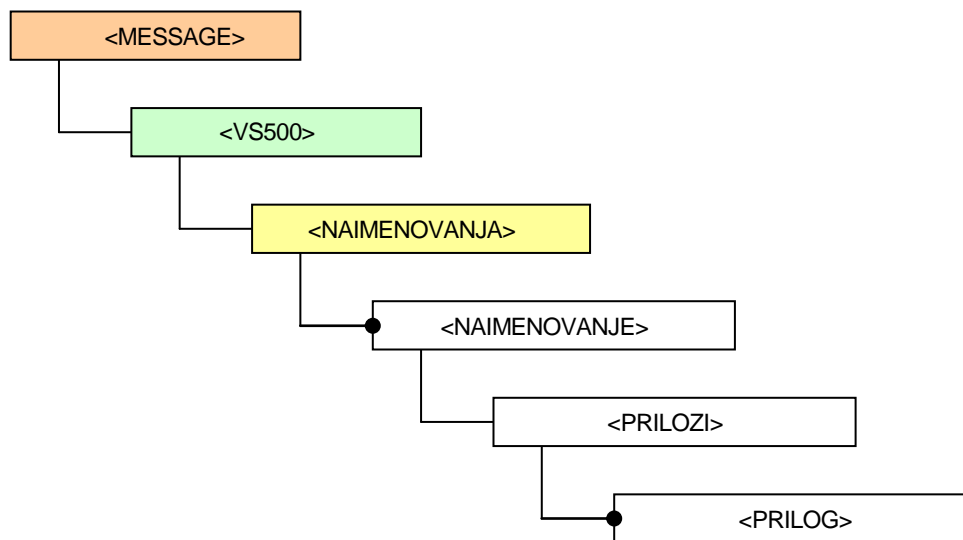
```
        </xsd:complexType>
      </xsd:element>
    </xsd:sequence>
  </xsd:complexType>
</xsd:element>
<xsd:element name="PRILOZI">
  <xsd:complexType>
    <xsd:sequence>
      <xsd:element name="PRILOG" maxOccurs="unbounded">
        <xsd:complexType>
          <xsd:sequence>
            <xsd:element name="PRL_ZAP" minOccurs="0">
              <xsd:simpleType>
                <xsd:restriction base="xsd:unsignedInt">
                  <xsd:totalDigits value="3"/>
                </xsd:restriction>
              </xsd:simpleType>
            </xsd:element>
            <xsd:element name="R44P1" minOccurs="0">
              <xsd:simpleType>
                <xsd:restriction base="xsd:string">
                  <xsd:minLength value="1"/>
                  <xsd:maxLength value="3"/>
                </xsd:restriction>
              </xsd:simpleType>
            </xsd:element>
            <xsd:element name="R44P2" minOccurs="0">
              <xsd:simpleType>
                <xsd:restriction base="xsd:string">
                  <xsd:minLength value="1"/>
                  <xsd:maxLength value="45"/>
                </xsd:restriction>
              </xsd:simpleType>
            </xsd:element>
          </xsd:sequence>
        </xsd:complexType>
      </xsd:element>
    </xsd:sequence>
  </xsd:complexType>
</xsd:element>
</xsd:sequence>
</xsd:complexType>
</xsd:element>
</xsd:schema>
```

2.14 VRSTA PORUKE 550 – ELEKTRONSKA NEPOTPUNA DEKLARACIJA

Elektronska nepotpuna deklaracija ima oznaku VS550. Sa porukom VS550 šaljem elektronskim putem podatke nepotpune deklaracije u Carinski informacijski sistem (CIS). Uspješno preuzeta elektronska nepotpuna deklaracija čeka u CIS do aktiviranja postupka carinjenja na carinskoj ispostavi.

2.14.1 Osnovni blokovi poruke VS550 – nepotpuna deklaracija

Struktura:



2.14.2 Struktura koverta: MESSAGE

Atribut	Tip	Not null	Komentar
FROM	VARCHAR2(35)	Y	Naziv pošiljaoca
OE	VARCHAR2(3)	Y	Broj pošiljaoca
PROVIDER	VARCHAR2(35)	Y	Oznaka provajdera
SUBJECT	VARCHAR2(35)	Y	Vrsta poruke = VS550
ID	VARCHAR2(35)	Y	ID poruke
TEST	VARCHAR2(1)	Y	Okolina (1 = testno, ostalo = produkcija)

2.14.3 Struktura poruke: VS550 elektronska npotpuna deklaracija**Blok: VS550**

Atribut	Tip	Not null	Komentar
GLA_OPOMBA	VARCHAR2(50)		Napomena
GLA_ATA_TIR	VARCHAR2(20)		Broj ATA/TIR
GLA_ATA_DATUM	DATE		Datum važenja za ATA/TIR
RCP21	VARCHAR2(5)		Šifra cariske ispostave
R02P1	VARCHAR2(8)		Matični broj pošiljaoca
R02P1_DAV	VARCHAR2(13)		JMB pošiljaoca
R02P2	VARCHAR2(35)		Ime pošiljaoca/lzvoznika
R02P3	VARCHAR2(35)		Ulica i broj pošiljaoca
R02P4	VARCHAR2(6)		Pošta pošiljaoca
R02P5	VARCHAR2(35)		Mjesto pošiljaoca
R02P6	VARCHAR2(3)		Država pošiljaoca
R08P1	VARCHAR2(8)		Matični broj primaoca
R08P1_DAV	VARCHAR2(13)		Poreski broj primaoca
R08P2	VARCHAR2(35)		Ime primaoca
R08P3	VARCHAR2(35)		Adresa primaoca
R08P4	VARCHAR2(6)		Poštanski broj primaoca
R08P5	VARCHAR2(35)		Mjesto primaoca
R08P6	VARCHAR2(3)		Država primaoca
R18P11	VARCHAR2(20)		Registarski broj vozila
R18P12	VARCHAR2(3)		Šifra države reg. vozila
R18P21	VARCHAR2(20)		Registarski broj prikolice
R18P22	VARCHAR2(3)		Zemlja reg. Prikolice
R20P1	VARCHAR2(3)		Šifra paritete
R20P2	VARCHAR2(30)		Mjesto pariteta
R20P3	VARCHAR2(2)		Šifra mjesta pariteta
R22P2	NUMBER(12,2)		Vrijednost u valuti

GLA_VALUTA	VARCHAR2(3)		Šifra valute
------------	-------------	--	--------------

Blok : NAIMENOVANJE

Atribut	Tip	Not null	Komentar
R31P1	NUMBER(6)		Broj koleta
R31P2	VARCHAR2(15)		Vrsta koleta
R31P3	VARCHAR2(30)		Oznaka koleta
R31P4	VARCHAR2(240)		Trgovački naziv robe
R35	NUMBER(11,2)		Bruto masa u kg
R38	NUMBER(11,2)		Neto masa u kg
R41	NUMBER(11,2)		Količina u dopunskoj jedinici

Blok: PRILOG

Atribut	Tip	Not null	Komentar
R44P2	VARCHAR2(70)		Dodatne informacije

2.15 PRIMJER PORUKE VS550

```
<?xml version="1.0" encoding="UTF-8"?>
<MESSAGE FROM="12345678" OE="002" PROVIDER="MSG.FOR.ZZI.REMOTE" SUBJECT="VS500" ID="37446-60533-12345678-002" TEST="0">
  <VS550>
    <GLA_OPOMBA>Pojednostavljena deklaracija na osnovi fakture</GLA_OPOMBA>
    <GLA_ATA_TIR>989846/2011</GLA_ATA_TIR>
    <GLA_ATA_DATUM>11.1.2011</GLA_ATA_DATUM>
    <RCP21>35173</RCP21>
    <R02P1>02094754</R02P1>
    <R02P1_DAV></R02P1_DAV>
    <R02P2>CARINE PODGORICA</R02P2>
    <R02P3>SKOPSKA BB</R02P3>
    <R02P4>81000</R02P4>
    <R02P5>PODGORICA</R02P5>
    <R02P6>499</R02P6>
    <R08P1>02094754</R08P1>
    <R08P1_DAV></R08P1_DAV>
    <R08P2>CARINE PODGORICA</R08P2>
    <R08P3>SKOPSKA BB</R08P3>
    <R08P4>81000</R08P4>
```

```

<R08P5>PODGORICA</R08P5>
<R08P6>499</R08P6>
<R18P11>PG 123</R18P11>
<R18P12>499</R18P12>
<R18P21></R18P21>
<R18P22></R18P22>
<R20P1>EXW</R20P1>
<R20P2>SEVNICA</R20P2>
<R20P3>2</R20P3>
<R22P2>5245</R22P2>
<GLA_VALUTA>EUR</GLA_VALUTA>
  <NAIMENOVANJA>
    <NAIMENOVANJE>
      <R31P1>30</R31P1>
      <R31P2>komada</R31P2>
      <R31P3></R31P3>
      <R31P4>telad</R31P4>
      <R35>4340,00</R35>
      <R38>4340,00</R38>
      <R41>30,00</R41>
      <PRILOZI>
        <PRILOG>
          <R44P2>1001/2011</R44P2>
        </PRILOG>
      </PRILOZI>
    </NAIMENOVANJE>
  </NAIMENOVANJA>
</VS550>
</MESSAGE>

```

2.16 XSD – UCCG_VS550_1.XSD

```

<?xml version="1.0" encoding="UTF-8"?>
<xsd:schema xmlns:xsd="http://www.w3.org/2001/XMLSchema">
  <xsd:element name="VS550">
    <xsd:complexType>
      <xsd:sequence minOccurs="0">
        <xsd:element name="GLA_OPOMBA" minOccurs="0">
          <xsd:simpleType>
            <xsd:restriction base="xsd:string">
              <xsd:minLength value="1"/>
              <xsd:maxLength value="50"/>
            </xsd:restriction>
          </xsd:simpleType>
        </xsd:element>
        <xsd:element name="GLA_ATA_TIR" minOccurs="0">
          <xsd:simpleType>
            <xsd:restriction base="xsd:string">
              <xsd:minLength value="1"/>
              <xsd:maxLength value="20"/>
            </xsd:restriction>
          </xsd:simpleType>
        </xsd:element>
        <xsd:element name="GLA_ATA_DATUM" minOccurs="0">
          <xsd:simpleType>
            <xsd:restriction base="xsd:string">
              <xsd:length value="10"/>
              <xsd:pattern value="\d{0,1}\d.\d{0,1}\d.\d\d\d\d"/>
            </xsd:restriction>
          </xsd:simpleType>
        </xsd:element>
        <xsd:element name="RAP21" nillable="true" minOccurs="0">
          <xsd:simpleType>
            <xsd:restriction base="xsd:string">
              <xsd:minLength value="1"/>
            </xsd:restriction>
          </xsd:simpleType>
        </xsd:element>
      </xsd:sequence>
    </xsd:complexType>
  </xsd:element>
</xsd:schema>

```



```
        <xsd:maxLength value="5"/>
      </xsd:restriction>
    </xsd:simpleType>
  </xsd:element>
<xsd:element name="RCP21" nillable="true" minOccurs="0">
  <xsd:simpleType>
    <xsd:restriction base="xsd:string">
      <xsd:minLength value="1"/>
      <xsd:maxLength value="5"/>
    </xsd:restriction>
  </xsd:simpleType>
</xsd:element>
<xsd:element name="R02P1" minOccurs="0">
  <xsd:simpleType>
    <xsd:restriction base="xsd:string">
      <xsd:minLength value="1"/>
      <xsd:maxLength value="8"/>
    </xsd:restriction>
  </xsd:simpleType>
</xsd:element>
<xsd:element name="R02P1_DAV" minOccurs="0">
  <xsd:simpleType>
    <xsd:restriction base="xsd:string">
      <xsd:minLength value="1"/>
      <xsd:maxLength value="13"/>
    </xsd:restriction>
  </xsd:simpleType>
</xsd:element>
<xsd:element name="R02P2" minOccurs="0">
  <xsd:simpleType>
    <xsd:restriction base="xsd:string">
      <xsd:minLength value="1"/>
      <xsd:maxLength value="35"/>
    </xsd:restriction>
  </xsd:simpleType>
</xsd:element>
<xsd:element name="R02P3" minOccurs="0">
  <xsd:simpleType>
    <xsd:restriction base="xsd:string">
      <xsd:minLength value="1"/>
      <xsd:maxLength value="35"/>
    </xsd:restriction>
  </xsd:simpleType>
</xsd:element>
<xsd:element name="R02P4" minOccurs="0">
  <xsd:simpleType>
    <xsd:restriction base="xsd:string">
      <xsd:minLength value="1"/>
      <xsd:maxLength value="6"/>
    </xsd:restriction>
  </xsd:simpleType>
</xsd:element>
<xsd:element name="R02P5" minOccurs="0">
  <xsd:simpleType>
    <xsd:restriction base="xsd:string">
      <xsd:minLength value="1"/>
      <xsd:maxLength value="35"/>
    </xsd:restriction>
  </xsd:simpleType>
</xsd:element>
<xsd:element name="R02P6" minOccurs="0">
  <xsd:simpleType>
    <xsd:restriction base="xsd:string">
      <xsd:minLength value="1"/>
      <xsd:maxLength value="3"/>
    </xsd:restriction>
  </xsd:simpleType>
</xsd:element>
<xsd:element name="R08P1" minOccurs="0">
  <xsd:simpleType>
    <xsd:restriction base="xsd:string">
      <xsd:minLength value="1"/>
      <xsd:maxLength value="8"/>
    </xsd:restriction>
  </xsd:simpleType>
</xsd:element>
<xsd:element name="R08P1_DAV" minOccurs="0">
```

```
<xsd:simpleType>
  <xsd:restriction base="xsd:string">
    <xsd:minLength value="1"/>
    <xsd:maxLength value="13"/>
  </xsd:restriction>
</xsd:simpleType>
</xsd:element>
<xsd:element name="R08P2" minOccurs="0">
  <xsd:simpleType>
    <xsd:restriction base="xsd:string">
      <xsd:minLength value="1"/>
      <xsd:maxLength value="35"/>
    </xsd:restriction>
  </xsd:simpleType>
</xsd:element>
<xsd:element name="R08P3" minOccurs="0">
  <xsd:simpleType>
    <xsd:restriction base="xsd:string">
      <xsd:minLength value="1"/>
      <xsd:maxLength value="35"/>
    </xsd:restriction>
  </xsd:simpleType>
</xsd:element>
<xsd:element name="R08P4" minOccurs="0">
  <xsd:simpleType>
    <xsd:restriction base="xsd:string">
      <xsd:minLength value="1"/>
      <xsd:maxLength value="6"/>
    </xsd:restriction>
  </xsd:simpleType>
</xsd:element>
<xsd:element name="R08P5" minOccurs="0">
  <xsd:simpleType>
    <xsd:restriction base="xsd:string">
      <xsd:minLength value="1"/>
      <xsd:maxLength value="35"/>
    </xsd:restriction>
  </xsd:simpleType>
</xsd:element>
<xsd:element name="R08P6" minOccurs="0">
  <xsd:simpleType>
    <xsd:restriction base="xsd:string">
      <xsd:minLength value="1"/>
      <xsd:maxLength value="3"/>
    </xsd:restriction>
  </xsd:simpleType>
</xsd:element>
<xsd:element name="R18P11" minOccurs="0">
  <xsd:simpleType>
    <xsd:restriction base="xsd:string">
      <xsd:minLength value="1"/>
      <xsd:maxLength value="20"/>
    </xsd:restriction>
  </xsd:simpleType>
</xsd:element>
<xsd:element name="R18P12" minOccurs="0">
  <xsd:simpleType>
    <xsd:restriction base="xsd:string">
      <xsd:minLength value="1"/>
      <xsd:maxLength value="3"/>
    </xsd:restriction>
  </xsd:simpleType>
</xsd:element>
<xsd:element name="R18P21" minOccurs="0">
  <xsd:simpleType>
    <xsd:restriction base="xsd:string">
      <xsd:minLength value="1"/>
      <xsd:maxLength value="20"/>
    </xsd:restriction>
  </xsd:simpleType>
</xsd:element>
<xsd:element name="R18P22" minOccurs="0">
  <xsd:simpleType>
    <xsd:restriction base="xsd:string">
      <xsd:minLength value="1"/>
      <xsd:maxLength value="3"/>
    </xsd:restriction>
  </xsd:simpleType>
</xsd:element>
```

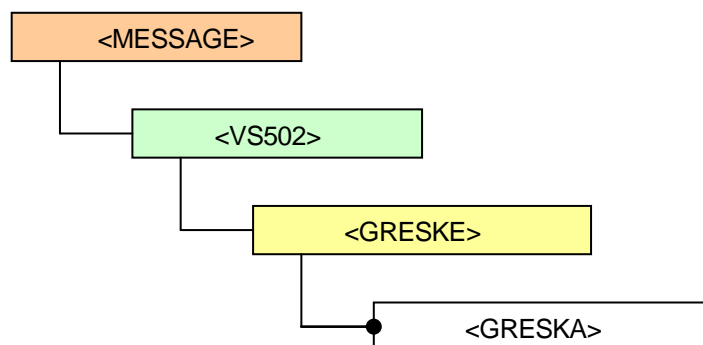
```
</xsd:simpleType>
</xsd:element>
<xsd:element name="R20P1" minOccurs="0">
  <xsd:simpleType>
    <xsd:restriction base="xsd:string">
      <xsd:minLength value="1"/>
      <xsd:maxLength value="3"/>
    </xsd:restriction>
  </xsd:simpleType>
</xsd:element>
<xsd:element name="R20P2" minOccurs="0">
  <xsd:simpleType>
    <xsd:restriction base="xsd:string">
      <xsd:minLength value="1"/>
      <xsd:maxLength value="30"/>
    </xsd:restriction>
  </xsd:simpleType>
</xsd:element>
<xsd:element name="R20P3" minOccurs="0">
  <xsd:simpleType>
    <xsd:restriction base="xsd:string">
      <xsd:minLength value="1"/>
      <xsd:maxLength value="2"/>
    </xsd:restriction>
  </xsd:simpleType>
</xsd:element>
<xsd:element name="R22P2" minOccurs="0">
  <xsd:simpleType>
    <xsd:restriction base="xsd:decimal">
      <xsd:totalDigits value="12"/>
      <xsd:fractionDigits value="2"/>
    </xsd:restriction>
  </xsd:simpleType>
</xsd:element>
<xsd:element name="GLA_VALUTA" minOccurs="0">
  <xsd:simpleType>
    <xsd:restriction base="xsd:string">
      <xsd:minLength value="1"/>
      <xsd:maxLength value="3"/>
    </xsd:restriction>
  </xsd:simpleType>
</xsd:element>
<xsd:element ref="NAIMENOVANJA" minOccurs="0"/>
</xsd:sequence>
</xsd:complexType>
</xsd:element>
<xsd:element name="NAIMENOVANJA">
  <xsd:complexType>
    <xsd:sequence>
      <xsd:element name="NAIMENOVANJE" maxOccurs="1">
        <xsd:complexType>
          <xsd:sequence>
            <xsd:element name="R31P1" minOccurs="0">
              <xsd:simpleType>
                <xsd:restriction base="xsd:unsignedInt">
                  <xsd:totalDigits value="6"/>
                </xsd:restriction>
              </xsd:simpleType>
            </xsd:element>
            <xsd:element name="R31P2" minOccurs="0">
              <xsd:simpleType>
                <xsd:restriction base="xsd:string">
                  <xsd:minLength value="1"/>
                  <xsd:maxLength value="15"/>
                </xsd:restriction>
              </xsd:simpleType>
            </xsd:element>
            <xsd:element name="R31P3" minOccurs="0">
              <xsd:simpleType>
                <xsd:restriction base="xsd:string">
                  <xsd:minLength value="1"/>
                  <xsd:maxLength value="30"/>
                </xsd:restriction>
              </xsd:simpleType>
            </xsd:element>
            <xsd:element name="R31P4" minOccurs="0">
              <xsd:simpleType>
```

```
        <xsd:restriction base="xsd:string">
            <xsd:minLength value="1"/>
            <xsd:maxLength value="240"/>
        </xsd:restriction>
    </xsd:simpleType>
</xsd:element>
<xsd:element name="R35" minOccurs="0">
    <xsd:simpleType>
        <xsd:restriction base="xsd:decimal">
            <xsd:totalDigits value="12"/>
            <xsd:fractionDigits value="2"/>
        </xsd:restriction>
    </xsd:simpleType>
</xsd:element>
<xsd:element name="R38" minOccurs="0">
    <xsd:simpleType>
        <xsd:restriction base="xsd:decimal">
            <xsd:totalDigits value="12"/>
            <xsd:fractionDigits value="2"/>
        </xsd:restriction>
    </xsd:simpleType>
</xsd:element>
<xsd:element name="R41" minOccurs="0">
    <xsd:simpleType>
        <xsd:restriction base="xsd:decimal">
            <xsd:totalDigits value="12"/>
            <xsd:fractionDigits value="2"/>
        </xsd:restriction>
    </xsd:simpleType>
</xsd:element>
<xsd:element ref="PRILOZI" minOccurs="0"/>
</xsd:sequence>
</xsd:complexType>
</xsd:element>
</xsd:sequence>
</xsd:complexType>
</xsd:element>
<xsd:element name="PRILOZI">
    <xsd:complexType>
        <xsd:sequence>
            <xsd:element name="PRILOG" maxOccurs="1">
                <xsd:complexType>
                    <xsd:sequence>
                        <xsd:element name="R44P2" minOccurs="0">
                            <xsd:simpleType>
                                <xsd:restriction base="xsd:string">
                                    <xsd:minLength value="1"/>
                                    <xsd:maxLength value="45"/>
                                </xsd:restriction>
                            </xsd:simpleType>
                        </xsd:element>
                    </xsd:sequence>
                </xsd:complexType>
            </xsd:element>
        </xsd:sequence>
    </xsd:complexType>
</xsd:element>
</xsd:sequence>
</xsd:complexType>
</xsd:element>
</xsd:schema>
```

2.17 VRSTA PORUKE 502 ODGOVOR CARINE NA PRIMLJENU ELEKTRONSKU TRANZITNU DEKLARACIJU I ELEKTRONSKU NEPOTPUNU DEKLARACIJU

2.17.1 Osnovni blokovi poruke VS502

Struktura poruke VS502:



2.17.2 Struktura kuverte: MESSAGE

Atribut	Tip	Not null	Komentar
FROM	VARCHAR2(35)	Y	Naziv pošiljaoca
SUBJECT	VARCHAR2(35)	Y	Vrsta poruke = VS502
ID	VARCHAR2(35)	Y	ID sporočila
TEST	VARCHAR2(1)	Y	Okruženje (1 = testno, ostalo = produkcija)

2.17.3 Struktura poruke: VS502 Odgovor UC na primljenu elektronsku tranzitnu deklaraciju i elektronsku nepotpunu deklaraciju

Blok VS502

Atribut	Tip	Not null	Komentar
GLA_EVID_BROJ	NUMBER(10)		Evidencioni broj (RRP broj)
GLA_EVID_BROJ_DATUM	DATE		Datum dodjelivanja RRP broja

Blok GRESKA

Atribut	Tip	Not null	Komentar
NDN_ZAP	NUMBER(10)		Redni broj kontrole za rubriku
KON_ID	NUMBER(10)		Jedinstveni ID broj kontrole
KPO_NIVO	VARCHAR2(2)		Nivo greške
TEKST	VARCHAR2(4000)		Tekst greške

2.18 PRIMJER PORUKE VS502

```
<?xml version="1.0" encoding="Windows-1250"?>
<MESSAGE FROM="UCCG" SUBJECT="VS502" ID="100029-100092-12345678-001" TEST="1">
  <VS502>
    <GRESKE>
      <GRESKA NDN_ZAP="1">
        <KON_ID>32</KON_ID>
        <KPO_NIVO>6</KPO_NIVO>
        <TEKST>Šifra zemlje prevoznog sredstva nije važeća</TEKST>
      </GRESKA>
      <GRESKA NDN_ZAP="2">
        <KON_ID>463</KON_ID>
        <KPO_NIVO>6</KPO_NIVO>
        <TEKST>Pogrešan upis podataka o skladištu (upisani moraju biti svi podaci)</TEKST>
      </GRESKA>
      <GRESKA NDN_ZAP="3">
        <KON_ID>47</KON_ID>
        <KPO_NIVO>6</KPO_NIVO>
        <TEKST>Šifra skladišta nije važeća</TEKST>
      </GRESKA>
      <GRESKA NDN_ZAP="4">
        <KON_ID>711</KON_ID>
        <KPO_NIVO>8</KPO_NIVO>
        <TEKST>Garancija ne postoji</TEKST>
      </GRESKA>
      <GRESKA NDN_ZAP="5">
        <KON_ID>323</KON_ID>
        <KPO_NIVO>6</KPO_NIVO>
        <TEKST>Odredišna ispostava mora biti različita od prijemne ispostave</TEKST>
      </GRESKA>
      <GRESKA NDN_ZAP="6">
        <KON_ID>461</KON_ID>
        <KPO_NIVO>6</KPO_NIVO>
        <TEKST>Nedostaju oznake koleta</TEKST>
      </GRESKA>
      <GRESKA NDN_ZAP="7">
        <KON_ID>106</KON_ID>
        <KPO_NIVO>8</KPO_NIVO>
        <TEKST>Nema prethodnog dokumenta</TEKST>
      </GRESKA>
      <GRESKA NDN_ZAP="8">
        <KON_ID>107</KON_ID>
        <KPO_NIVO>8</KPO_NIVO>
        <TEKST>Naimenovanje prethodnog dokumenta ne postoji</TEKST>
      </GRESKA>
    </GRESKE>
  </VS502>
</MESSAGE>
```

2.19 XSD – UCCG_VS502_1.XSD

```
<?xml version="1.0" encoding="UTF-8"?>
<xsd:schema xmlns:xsd="http://www.w3.org/2001/XMLSchema">
  <xsd:element name="VS502">
    <xsd:complexType>
      <xsd:sequence>
        <xsd:element name="GLA_EVID_BROJ" type="xsd:string" minOccurs="0"/>
        <xsd:element name="GLA_EVID_BROJ_DATUM" minOccurs="0">
          <xsd:simpleType>
            <xsd:restriction base="xsd:string">
              <xsd:length value="10"/>
              <xsd:pattern value="\d{0,1}\d.\d{0,1}\d.\d\d\d\d"/>
            </xsd:restriction>
          </xsd:simpleType>
        </xsd:element>
        <xsd:element ref="GRESKE" minOccurs="0"/>
      </xsd:sequence>
    </xsd:complexType>
  </xsd:element>
  <xsd:element name="GRESKE">
    <xsd:complexType>
      <xsd:sequence>
        <xsd:element ref="GRESKA" maxOccurs="unbounded"/>
      </xsd:sequence>
    </xsd:complexType>
  </xsd:element>
  <xsd:element name="GRESKA">
    <xsd:complexType>
      <xsd:sequence>
        <xsd:element name="KON_ID" type="xsd:string"/>
        <xsd:element name="KPO_NIVO" type="xsd:string"/>
        <xsd:element name="TEKST" type="xsd:string"/>
      </xsd:sequence>
      <xsd:attribute name="NDN_ZAP" type="xsd:integer" use="required"/>
    </xsd:complexType>
  </xsd:element>
</xsd:schema>
```

ŠIFRIRANJE I POTPISIVANJE

3.1 SISTEM ZAŠTITE PGP

3.1.1 Zaštita podataka

Elektronska razmjena dokumenata mora obezbjediti sigurnost podataka na putu od pošiljaoca do primaoca, onemogućiti pristup informacijama neovlašćenim licima, neovlašćenu promjenu podataka i autetičnost dokumenta odnosno poruke. Uprava carina (UC) obezbjeđuje zaštitu kod elektronske razmene podataka korišćenjem programa "PGP - Pretty Good Privacy" ver. 6.5. PGP sistem omogućava kriptovanje/dekriptovanje i potpisivanje elektronskih dokumenata/poruka. Tim mogućnostima obezbjeđeno je sledeće:

- Privatnost poruka – poruke mogu da čitaju samo autori i ovlašćeni primaoci,
- Autentičnost – autor poruke je poznat i ne može negirati autorstvo,
- Sigurnost – kvalitetan, dovoljno jak i siguran algoritam pri šifriranju.

PGP sistem koristi asimetrični algoritam korišćenjem para ključeva: Javni i privatni ključ. Sa javnim ključem podatke kriptujemo, sa privatnim ključem dekriptujemo. Javni ključ može da bude dostupan svakome, a privatni ključ mora biti sigurno čuvan. Sa javnim ključem možemo podatke kriptovati ali ih ne možemo dekriptovati. Podatke može dekriptovati samo onaj ko posjeduje privatni ključ, koji je bio generisan u paru sa javnim ključem. Partneri koji žele razmjenjivati kriptovane elektronske poruke moraju razmjeniti javne ključeve.

Osnovne karakteristike PGP programa:

- Kriptovanje i istovremeno komprimovanje podataka,
- Elektronski potpis,
- Jednostavno upravljanje sa ključevima,
- Javno dostupan (FreeWare),
- Dobra dokumentacija,
- Dostupan izvorni kod programa
- Mogućnost korišćenja na različitim platformama

3.1.2 Priprema para PGP ključeva

Za pripremu para ključeva potrebno je upotrebiti PGP program. Za elektronsku razmjenu sa UC koristi se PGP program Ver. 6.8.5.

PGP program se preuzima na Internet stranici:

<http://www.pgpi.org/cgi/download.cgi?filename=PGPFW658Win32.zip>

Par javni - privatni ključ kreiramo z naredbom:

- `pgp -kg`

Kako je potrebno poslati svoj javni ključ poslovnom partneru, moramo kreirati datoteku – »Naš Javni ključ« sa naredbom:

- `pgp -kx kljuc-nas-javni`

Ime datoteke odaberemo sami. Ovu datoteku šaljemo poslovnom partneru.

Kada dobijemo od partnera njegov javni ključ moramo njegov ključ snimiti u sistem PGP sa naredbom:

- `pgp -ka ključ_partner_javni`

Ime datoteke za javni ključ partnera odaberemo sami.

3.1.3 Kodiranje poruke sa programom PGP

Kodiranje naše poruke izvodimo sljedećom naredbom:

- `pgp -ea datoteka prijemnikov_javni_ključ`

Naredba kreira datoteku "*datoteka.asc*", koja je sastavljena iz ASCII znakova.

Primjer:

- `pgp -ea test.txt Carina`

Program za kodiranje poruke "*test.txt*" traži javni ključ sa nazivom "Carina" u datoteci "pubring.pgp" i kreira datoteku *test.asc* (ASCII format).

Datoteku kodiramo i potpišemo sa elektronskim potpisom sa naredbom:

- `pgp -sea test.txt Carina -u pošiljaoc`

Ukoliko se sadržaj poruke mjenja poslje kriptovanja i potpisivanja sistem PGP automatski ustanovi promjenu tokom provjeravanja potpisa.

3.1.4 Dekodiranje poruka

Primljenu poruku potrebno je dekodirati sa korištenjem naredbe:

- `pgp kodirana_datoteka (-o ime_datoteke)`

Ako želimo, da se primljena datoteka dekodira u novu datoteku sa imenom "*ime_datoteke*", dodajemo parameter "o" i ime datoteke. Poslje unosa passworda (koji se postavi prilikom kreiranja ključa) datoteka se dekriptuje.

PRILOG 1 – ERP01 PRIJAVA ZA TEST ERP SA UPRAVOM CARINA

4.1 FORMULAR ERP01

Crna Gora
Uprava Carina
Sektor za informatiku i statističko praćenje
Oktobarske revolucije br.128
81000 Podgorica

Formular ERP01: Prijava za test ERP sa Upravom Carina

Podaci o preduzeću:

Poreski broj:	
Naziv preduzeća:	
Adresa:	
Poštanski broj:	
E-mail:	
Fax:	
Javni ključ:	

Podaci o programskoj opremi:

Ponuđač:				
Oznaka programa:	Ime:	Verzija	Datum exe	

Kontaktna osoba:

Prezime in ime:		
Funkcija:		
Telefon:		
E-mail:		

Podaci za elektronsku razmjenu *

Mat. broj MQ Provajdera: NNNNNNN	Naziv:
Razmjena:	Org.: Vrste poruka:

	001	VSNNN,VSNNN,
	002	
	003	

* duplira se u slučaju različitih provajdera za različite lokacije

Dokumenat obradio

(odgovorna osoba)

Datum:

4.2 UPUTSTVO ZA POPUNJAVANJE FORMULARA ERP01

Prijavu popunjavanja deklarant koji želi testirati elektronsku razmjenu podataka sa UC. Na jednoj prijavi moguće je specificirati više lokacija sa različitim provajderima za elektronsko podnošenje carinskih deklaracija. U tom slučaju se duplira onaj dio formulara koji se odnosi na elektronsku razmjenu podataka.

Uslovi koje mora ispunjavati pojedina prijava :

- može biti više lokacija
- da se na svim adresama upotrebljava ista programska oprema
- da se specificirani javni ključ upotrebljava na svim lokacijama
- da se podaci na svim lokacijama šifriraju sa PGP verzijom 6.5.1.
- da se testiranje izvodi na svim specificiranim lokacijama
- da se testiranje izvodi istovremeno za sve specificirane vrste poruka
- da se po okončanom testiranju rezultati testiranja predlože istovremeno.

U slučaju, da koji od uslova nije izpunjen potrebno je pripremiti više Prijava.

Za svaku prijavu plaća se administrativna taksa u visini propisanoj Zakonom o administrativnim taksama, u visini 10,00 EUR. Popunjenu prijavu potpisuje odgovorna osoba i ovjerenu pečatom šalje na adresu UC:

Republika Crna Gora
Uprava carina
Oktobarske revolucije br. 128
81000 Podgorica

Podaci o preduzeću

Matični broj: Upisuje se statistički matični broj preduzeća (8 cifara). Matični broj je osnovna identifikacija za elektronsku razmjenu dokumenata. Matičnom broju se dodaje i broj organizacione jedinice (3 cifre sa vodećim nulama) u slučaju da podnosilac carinskih deklaracija posjeduje više organizacionih jedinica.

Naziv preduzeća: Tačan naziv preduzeća (registracija). Ako postoji skraćen naziv on se upisuje.

Adresa preduzeća: Tačna adresa sjedišta preduzeća. Na tu adresu se šalju svi dokumenti vezani na elektronsku razmjenu podataka sa UC.

Poštanski broj: Poštanski broj sjedišta preduzeća

E-mail: e-mail adresa preduzeća (ili odgovorne osobe), na koju se šalju sva obavještenja u vezi sa elektronskom razmjenom podataka sa UC

Fax: Broj faksa na koji se šalju sva obavještenja u vezi sa elektronskom razmjenom podataka sa UC.

Javni ključ: Upisuje se ime sopstvenog javnog ključa, koji je bio generisan sa PGP programom. Preporučuje se korišćenje statističkog matičnog broja sa dodatkom (u slučaju korištenja više ključeva dodaje se dodatna oznaka ključa).

Podaci o programskoj opremi

Ponuđač: Upisuje se naziv preduzeća, koje nudi i održava programsku opremu, koja se koristi za pripremu podataka za elektronsku razmjenu. Ako se koristi vlastita programska oprema upisuje se naziv vlastitog preduzeća.

Ime programa: Upisuje se oznaka programa

Verzija: Upisuje se verzija programa, koja se upotrebljava za testiranje

Datum exe: Upisuje se datum verzije programa

Kontaktna osoba

Prezime i ime: Prezime i ime kontaktne osobe (jedna ili dve).

Funkcija: Funkcija kontaktne osobe u preduzeću

Telefon: Telefonski broj kontaktne osobe.

E-mail: Elektronska adresa kontaktne osobe.

Podaci za razmjenu poruka:

Matični broj provajdera: upisuje se statistički matični broj provajdera

Naziv provajdera: Upisuje se naziv provajdera.

Poruke: Upisuju se vrste poruka koje želite razmjenjivati

Odgovorna osoba:

Upisuje se prezime i ime odgovorne osobe za elektronsku razmjenu poruka. Poželjno je da se upiše i funkcija osobe u preduzeću.

Dokument obradio:

Popunjava carinski službenik odgovoran za obradu prijave.

Crna Gora
Vlada Crne Gore
Uprava Carina
02- Broj-D
Podgorica,

Na osnovu tačke 1.4.2. Stručnog uputstva za Elektronsku razmjenu podataka sa Upravom carina, Uprava carina daje

OBAVJEŠTENJE

o uspješnom završetku testiranja rada deklaranta za elektronsko podnošenje carinskih deklaracija JCI

Naziv deklaranta:

Datum početka testiranja:

Datum završetka testiranja:

Broj procesiranih dokumenata:

Broj uspješno procesuiranih dokumenata

Obavještavamo vas da ste stekli pravo na ERP sa Upravom carina.

Sektor za informatiku i statističko praćenje Uprave carina će deklaranta uključiti u Elektronsku razmjenu podataka nakon formalnog podnošenja zahtjeva za rad u produkciju.

DIREKTOR

PRILOG 2 – ERP02 ZAHTEJEV ZA ERP U PRODUKCIJI

5.1 FORMULAR ERP02

Crna Gora
Uprava Carina
Sektor za informatiku i statističko praćenje
Oktobarske revolucije br.128
81000 Podgorica

Formular ERP02: Zahtjev za rad ERP sa Upravom Carina u produkciji

1.	Preduzeće/ime in prezime:
2.	Sjedište/Mjesto stalnog boravka:
3.	Poreski broj :
4.	Matični broj:
5.	Zastupnik:
6.	Datum i broj postojeće dozvole, ako se podnosi zahtjev za dopunu ili promjenu postojeće dozvole:
7.	Kontakt osoba/funkcija/telefonski broj/elektronska adresa:
8.	Podaci o obavjesti UC o uspešnom završetku testiranja elektronskog podnošenja carinskih deklaracija JCI (broj i datum dokumenta UC):

Mjesto i datum:

Podnosilac zahtjeva

5.2 UPUTSTVO ZA POPUNJAVANJE FORMULARA ERP02

Uputstvo za popunjavanja zahtjeva za ERP u produkciji

Zahtjev se može podnijeti u drugom obliku ali mora da sadrži sve, u formularu opisane, podatke. Zahtjev se podnosi i u slučaju promjena već postojeće dozvole.

Preduzeće/Ime i prezime: Unosi se naziv firme kojoj će se izdati dozvola. U slučaju da nije riječ o preduzeću onda se upisuje ime i prezime osobe sa samostalnom djelatnošću.

Sjedište/Mjesto stalnog boravka: Unosi se sjedište firme odnosno mjesto stalnog boravka ako je podnosilac fizička osoba.

Poreski broj: Unosi se poreski broj osobe kojoj će biti izdata dozvola

Matični broj: Upisuje se matični broj osobe kojoj će biti izdata dozvola

Zasupnik: Upisuje se zastupnik osobe kojoj će biti izdata dozvola

Dozvola: Upisuje se oznaka postojeće dozvole ako je tražena dopuna ili promjena dozvole.

Kontaktna osoba: Upisuje se podaci osobe sa kojom UC komunicira u postupku izdavanja dozvole.

Rezultati testiranja: Upisuje se identifikacija dokumenta UC sa kojim je bio obavješten podnosilac zahtjeva o uspješnom završetku testiranja elektronskog podnošenja carinskih deklaracija.

Mjesto i datum zahtjeva: Upisuje se mjesto i datum podnošenja zahtjeva

Podnosilac zahtjeva: Ime i prezime podnosioca zahtjeva.

PRILOG 3 – ERP03 PRIJAVA PROVAJDERA ZA TEST ERP

6.1 FORMULAR ERP03 PRIJAVA PROVAJDERA ZA TEST ERP

Crna Gora
Uprava Carina
Sektor za informatiku i Statističko praćenje
Oktobarske revolucije br.128
81000 Podgorica

Formular ERP03: Prijava Provajdera za test ERP

Podaci o preduzeću:

Poreski broj:	
Naziv preduzeća:	
Adresa:	
Poštanski broj:	
E-mail:	
Fax:	
Javni ključ:	

Podaci o Internet pristupu provajdera:

Naziv Internet provajdera	
Kapaciteta Internet veze	

Podaci o programskoj opremi provajdera:

Vrsta programa	Naziv programske opreme i ponuđač	Verzija	Operativni sistem
Sistem za asinhrono komuniciranje*			
Firewall			

Aplikacija JCI za testiranje ERP			

*kompatibilan sa sistemom UC

Kontaktna osoba:

Prezime in ime:		
Funkcija:		
Telefon:		
E-mail:		

Podaci za testiranje elektronske razmjene

Deklarant:	Matični broj:	Naziv:
Izmenjava:	Org.:	Vrste poruka:
	001	VSNNN, VSNNN,
	002	
	003	

(odgovorna oseba)

6.2 UPUTSTVO ZA POPUNJAVANJE FORMULARA ERP03

Prijavu popunjava provajder elektronske razmjene podataka sa UC. U postupku testiranja elektronske razmjene poruka sa UC provajder dokazuje svoje mogućnosti za vršenje usluge elektronske razmjene u postupku izvođenja carinskih postupaka. Testiranje obuhvata čitav postupak od pripreme carinske deklaracije u propisanom XML formatu, kriptovanje (šifriranje) i potpisivanje deklaracije, preuzimanje elektronskog dokumenta od deklaranta, slanje potpisane deklaracije u okolinu UC, preuzimanje poruka sa odgovorima UC, prosjeđivanje poruke deklarantu, dekriptovanje poruke i provjeravanje potpisa UC.

Za izvođenje usluge budući provajder mora obezbjediti:

- Potrebnu SW opremu za asinhronu razmjenu elektronskih poruka, koja je kompatibilna sa specificiranom okolinom UC
- Potrebnu opremu, da se povezuje sa računarskim okruženjem UC preko Internet VPN veze
- Potrebnu SW i HW opremu za preuzimanje elektronskih poruka deklaranta i distribuciju elektronskih poruka od UC prema deklarantima.

UC preporučuje budućem provajderu, da u postupku testiranja sarađuje sa deklarantom koji ima i sam namjeru da u carinskim postupcima elektronski razmjenjuje poruke sa UC. Ako to nije moguće budući provajder mora sam imati dovoljno dobro poznanje izvođenja carinskih postupaka i mogućnost korišćenja svih potrebnih alata za izvođenje testiranja u cjelini.

Postupak testiranja obuhvata:

- Pripremu para ključeva PGP (potpisivanje i kriptovanje poruka) u ime testnog deklaranta
- Razmjenu javnih ključeva: deklarant, UC
- Formiranje VPN veze između okoline provajdera i UC
- Definisane i testiranje veze između MQ serverskih okruženja: provajder, UC
- Testiranje elektronskog podnošenja carinskih deklaracija testnog deklaranta

Za svaku prijavu plaća se taksa u visini propisanoj Zakonom o administrativnim taksama, u visini 10,00 EUR. Popunjenu prijavu potpisuje odgovorna osoba i ovjerenu pečatom šalje na adresu UC:

Republika Crna Gora
Uprava carina
Oktobarske revolucije br. 128
81000 Podgorica

Podaci o preduzeću

Matični broj: Upisuje sa statistički matični broj preduzeća (8 cifara). Matični broj je osnovna identifikacija za elektronsku razmjenu dokumenata. Matičnom broju se dodaje i broj organizacione jedinice (3 cifre sa vodećim nulama)

Naziv preduzeća: Tačan naziv preduzeća (registracija). Ako postoji skraćeni naziv, taj se naziv i upisuje.

Adresa preduzeća: Tačna adresa sjedišta preduzeća. Na tu adresu se šalju svi dokumenti koji su u vezi sa elektronskom razmjenom podataka sa UC.

Poštanski broj: Poštanski broj sjedišta preduzeća

E-mail: e-mail adresa preduzeća (ili odgovorne osobe), na koju se šalju sva obavještenja koja su u vezi sa elektronskom razmjenom podataka sa UC

Fax: Broj faksa na koji se šalju sva obavještenja koja su u vezi sa elektronskom razmjenom podataka sa UC.

Javni ključ: Upisuje se ime svog javnog ključa, koji je bilo generisan sa PGP programom. Preporučuje se korišćenje statističkog matičnog broja sa dodatkom, u slučaju korišćenja više ključeva dodaje se dodatna oznaka ključa.

Podaci o Internet pristupu

Naziv Internet provajdera: Naziv Internet provajdera koji obezbjeđuje pristup do Interneta za budućeg provajdera ERP sa UC

Kapacitet Internet veze: Koliki je kapacitet iznajmljene Internet veze sa Internet provajderom

Podaci o programskoj opremi provajdera

Sistem za asinhrono komuniciranje: Naziv, verzija, ponuđač i operativni sistem u kojem ta oprema radi. Oprema za asinhrono komuniciranje mora da bude sertifikovana za komunikaciju sa specificiranom opremom UC.

Firewall: Naziv, verzija, ponuđač i operacioni sistem u kojem radi server za zaštitu računarske okruženja. Firewall da bude certificirana za komunikaciju sa specificiranom opremom UC.

Aplikacija JCI za testiranje ERP: Naziv, verzija, ponuđač računarske aplikacije za pripremu elektronske carinske deklaracije i za obradu odogovora UC. Korišćenje takve aplikacije nije uslov ali je preporuka UC.

Kontaktna osoba

Prezime i ime: Prezime i ime kontaktne osobe (jedna ili dvije).

Funkcija: Funkcija kontaktne osobe u preduzeću

Telefon: Telefonski broj kontaktne osobe.

E-mail: Elektronska adresa kontaktne osobe.

Podaci za razmjenu poruka:

Matični broj provajdera: upisuje se statistički matični broj provajdera

Naziv provajdera: Upisuje se naziv provajdera.

Poruke: Upisuju se vrste poruka koje želite razmjenjivati

Odgovorna osoba:

Upisuje se prezime i ime odgovorne osobe za elektronsku razmjenu poruka. Poželjnoje da se upiše i funkcija osobe u preduzeću.

Crna Gora
Vlada Crne Gore
Uprava Carina
02- Broj-D
Podgorica,

Na osnovu tačke 1.4.1. Stručnog uputstva za Elektronsku razmjenu podataka sa Upravom carina, Uprava carina daje

OBAVJEŠTENJE

o uspješnom završetku testiranja rada deklaranta za elektronsko podnošenje carinskih deklaracija JCI

Naziv deklaranta:

Datum početka testiranja:

Datum završetka testiranja:

Broj procesuiranih dokumenata:

Broj uspješno procesuiranih dokumenata:

Obavještavamo vas da ste stekli pravo na ERP sa Upravom carina.

Sektor za informatiku i statističko praćenje Uprave carina će deklaranta uključiti u Elektronsku razmjenu podataka nakon formalnog podnošenja zahtjeva za rad u produkciju.

DIREKTOR

PRILOG 4 – ERP04 ZAHTEJEV PROVAJDERA ERP ZA RAD U PRODUKCIJI

7.1 FORMULAR ERP04

Crna Gora
Uprava Carina
Sektor za informatiku i statističko praćenje
Oktobarske revolucije br.128
81000 Podgorica

Formular ERP04: Zahtjev za provajdera ERP za rad u produkciji

9.	Preduzeće/ime i prezime:
10.	Sjedište/Mjesto stalnog boravka:
11.	Poreski broj :
12.	Matični broj:
13.	Datum i broj postojeće dozvole, ako se podnosi zahtjev za dopunu ili promjenu postojeće dozvole:
14.	Kontaktna osoba/funkcija/telefonski broj/elektronska adresa:
15.	Podaci o obavjesti UC o uspešnom završetku testiranje rada provajdera elektronskog podnošenja carinskih deklaracija JCI (broj i datum dokumneta UC):

Mjesto i datum:

Podnosilac zahtjeva

7.2 UPUTSTVO ZA POPUNJAVANJE FORMULARA ERP04

Uputstvo za popunjavanja zahtjeva za ERP u produkciji

Zahtjev se može podnijeti i u drugom obliku ali mora da sadrži sve, u formularu opisane, podatke. Zahtjev se podnosi i u slučaju promejne već postojeće dozvole.

Preduzeće/Ime i prezime: Unosi se naziv firme kojoj će se izdati dozvola. U slučaju da preduzeće nije društvo upisuje se ime i prezeime osobe sa samostlnom djelatnošću.

Sjedište/Mjesto stalnog boravka: Unosi se sjedište firme odsno mjesto stalnog boravka ako je podnosilac fizičko lice.

Poreski broj: Unosi se poreski broj osobe kojoj će biti izdata dozvola

Matični broj: Upisuje se matični broj osobe kojoj će biti izdata dozvola

Zasupnik: Upisuje se zastupnik osobe kojoj će biti izdata dozvola

Dozvola: Upisuje se oznaka postojeće dozvole ako je tražena dopuna ili promjena dozvole.

Kontaktna osoba: Upisuju se podaci osobe sa kojom UC komunicira u postopku izdavanja dozvole.

Rezultati testiranja: Upisuje se identifikacija dokumenta UC sa kojim je bio obavješten podnosilac zahtjeva o uspješnom završetku testiranja elektronskog podnošenja carinskih deklaracija.

Mjesto i datum zahtjeva: Upisuje se mjesto i datum podnošenja zahtjeva

Podnosilac zahtjeva: Ime i prezime podnosioca zahtjeva.

PRILOG 5 – OPREMA ZA POVEZIVANJE PROVAJDERA SA CARINOM

8.1 POVEZIVANJE PREKO VPN INTERNET VEZE

Provajder mora imati dostup do Interneta. U svojoj okolini potreban mu je Firewall preko koga se povezuje sa Firewallom na strani UC. Korišćenjem Firewall-a se uspostavlja virtualna fiksna veza između UC i Provajdera.

Djetalnije uslove za povezivanje Provajder dobija od UC – Sektor za Informatiku i statističko praćenje.

8.2 WEBSHERE MQ

Za elektronsku razmjenu podataka sa UC Provajder mora instalirati jedan od specificiranih produkata:

- WebSphere MQ V6.0 ili
- WebSphere MQ V5.3 ili
- WebSphere MQ Express V5.3.

Razlika između proizvoda je njihova funkcionalnost. Proizvodi WS MQ V5.3 in V6.0 rade na praktično svim poznatim platformama. Minimalni zahtjev je WS MQ Express V5.3, koji radi samo na Windows i Linux operativnom sistemu.

U saradnji sa stručnjacima UC Sektor za informatiku, izvodi se uspostavljanje VPN veze i testiranje komunikacija MQ servera Provajdera i UC.

Djetalniji opis i minimalne HW zahtjeve za odabrani proizvod moguće je pronaći na sledećoj Internet adresama : <http://www-306.ibm.com/software/integration/wmq/> i na stranici <http://www-306.ibm.com/software/integration/wmq/express/>

8.3 OPREMA DEKLARANTA

Potrebna oprema deklaranta zavisi od zahtjeva ponuđača aplikacije za pripremu carinskih deklaracija JCI i od Provajdera za elektronsko podnošenje carinskih deklaracija. Spisak Provajdera za elektronsko podnošenje carinskih deklaracija deklarant može dobiti na UC, Sektor za informatiku i statističko praćenje.

8.4 NOVI SOFTVERI ZA KOMUNIKACIJU

Provajder može da predloži i druge načine komunikacije putem VPN internet veze. Detaljan tehničko-investicioni elaborat sa novim rješenjem treba dostaviti UC koja će razmotriti preloženo rješenje. Moguće troškove razvoja i instalacije takvog proizvoda u testnom i produkcijskom serverskom okruženju UC podnosi provajder.

PRILOG 6 – KONTAKTNE OSOBE UC I PARTNERI ZA ERP

9.1 PODRŠKA KORISNICIMA ERP SA UPRAVOM CARINA

9.1.1 Kontaktne osobe

9.1.2 Podrška u radnom vremenu

- Broj telefona 020 442 052 ; 067 278 587
- Adresa elektronske pošte erp@carina.gov.me

9.1.3 Dežurstvo – Podrška van radnog vremena, subotom, nedjeljom i praznicima

- Broj telefona 020 442 052 ; 067 278 587
- Adresa elektronske pošte erp@carina.gov.me

9.2 PARTNERI UC ZA ERP SA UPRAVOM CARINA

Uprava carina nudi elektronsku razmjenu poruka u izvođenju carinskih postupaka u saradnji sa ovlašćenim partnerima. Svaki partner morao je da prođe testiranje svojih usluga od strane Uprave carina na sledećim područjima:

- Računarska aplikacija za pripremu carinskih deklaracija
- Klijenti za elektronsko potpisivanje, kriptovanje i slanje elektronskih poruka prema provajderu
- Izvođenje provajderskih usluga elektronskog povezivanja deklarata i UC
- Školovanje korisnika elektronske razmjene poruka sa UC

Podatke o sertifikovanim partnerima dobijaju se od UC, Sektoru za informatiku i statističko praćenje i na Internet stranicama UC.